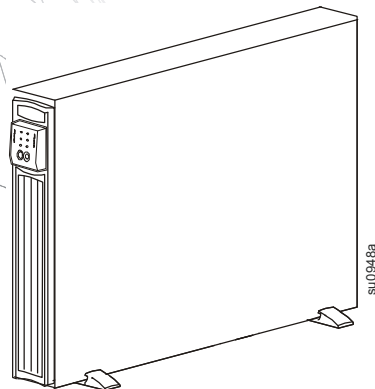


APC[™]

by **Schneider** Electric

Installation et fonctionnement Smart-UPS[™] RT Onduleur

SURT1000
SURT2000
220/230/240 Vca
Montage en tour/baie 2U



**Smart-UPS™ RT
Onduleur**

1000/2000 VA

220/230/240 Vca

Montage en tour/baie 2U

Français

1

INFORMATIONS RELATIVES A LA SECURITE

L'onduleur Smart-UPS™ RT d'APC™ by Schneider Electric est un onduleur (UPS) de haute performance. Un onduleur permet de protéger les équipements électroniques en cas de coupure de courant, de baisse de tension, de sous-tension ou de surtension, aussi bien en cas de petites fluctuations d'alimentation que de fortes perturbations du réseau d'alimentation électrique. L'onduleur fournit en outre une alimentation de secours par batterie, en attendant le retour à un niveau normal de l'alimentation CA ou la recharge complète des batteries.

Ce manuel d'utilisation est également disponible sur le CD de documentation fourni et sur le site web de APC by Schneider Electric, www.apc.com.



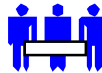
Toute modification apportée à cette unité sans l'accord préalable de la partie responsable de la conformité peut entraîner une annulation de la garantie.

SECURITE DE MANIPULATION

Il faut deux personnes pour installer l'onduleur en raison de son poids. Pour alléger l'onduleur avant sa mise en place, vous pouvez retirer la batterie.



<18 kg



32–55 kg



18–32 kg



>55 kg



Cet équipement doit être installé dans un local climatisé et dépourvu de contaminants conducteurs. Reportez-vous aux Spécifications se trouvant sur site Web de APC by Schneider Electric pour connaître la plage de température réelle préconisée.

SECURITE ELECTRIQUE

- Pour réduire le risque d'incendie, connectez uniquement à un circuit assurant une protection de surintensité de circuit terminal de 30 ampères maximum, conformément à la norme ANSI/NFPA (National Electrical Code).
- Ne travaillez jamais seul dans un environnement dangereux.
- Vérifiez l'état des cordons d'alimentation, des fiches et des prises.
- Pour réduire le risque de chocs électriques lors de la mise à la terre, déconnectez l'équipement de la prise de CA avant d'installer ou connecter à d'autres appareils. Reconnectez le cordon d'alimentation seulement après avoir établi toutes les connexions.
- Servez-vous autant que possible d'une seule main pour connecter ou déconnecter les fils à signaux afin d'éviter tout choc électrique éventuel lorsque vous touchez deux surfaces dont la terre électrique est différente.

- Connectez l'équipement à une prise CA à 3 fils (deux pôles et une terre). La prise doit être connectée à un système de protection appropriés (fusible ou disjoncteur). Toute connexion à un autre type de prise peut entraîner un danger de choc électrique.
- Afin de conserver la conformité avec la directive de compatibilité électromagnétique, les câbles de sortie rattachés à l'onduleur ne doivent pas dépasser 10 mètres de long.

SECURITE DE MISE HORS TENSION

- Si l'appareil comporte une source d'énergie interne (la batterie), la sortie peut être activée lorsque l'appareil n'est pas branché sur une prise de CA.
- Pour mettre hors tension et arrêter l'**équipement relié par cordon d'alimentation**, appuyez sur la touche d'arrêt  pendant au moins une seconde. Débranchez l'équipement de la prise CA. Débranchez le connecteur de batterie. Appuyez sur la touche  pour couper l'alimentation aux condensateurs.
- Les appareils avec cordon d'alimentation comportent un conducteur de terre de protection qui est traversé par le courant de fuite en provenance du matériel branché (matériel informatique). Le courant de fuite total ne doit pas dépasser 3,5 mA.
- L'emploi de cet équipement n'est pas recommandé dans des applications de soutien vital si une défaillance de cet équipement peut entraîner la panne du matériel de soutien vital ou en affecter de manière significative la sécurité ou l'efficacité.

SECURITE DE LA BATTERIE

- Cet appareil fonctionne à des tensions potentiellement dangereuses. Ne tentez pas de démonter l'appareil. Le matériel contenant des batteries constitue la seule exception valable. Il est en effet permis de remplacer les batteries en suivant les procédures ci-dessous. À part la batterie, l'unité ne contient aucune autre pièce dont l'entretien peut être pris en charge par l'utilisateur. Toute réparation doit être effectuée uniquement par du personnel formé en usine.
- Ne jetez pas de batteries dans un feu car elles peuvent exploser.
- Évitez d'ouvrir ou de détériorer les batteries. Elles contiennent un électrolyte toxique et dangereux pour la peau et les yeux.
- Ne connectez pas les bornes d'une batterie ou d'un bloc-batterie à un fil ou tout autre objet conducteur d'électricité.
- Pour éviter toute blessure due à l'énergie électrique, retirez les montres et les bijoux tels que les bagues lors du remplacement des batteries. Utilisez des outils munis d'une poignée isolante.
- Remplacez les batteries par des batteries portant le même numéro de référence et du même type que celles installées dans l'appareil d'origine.

REPLACEMENT ET RECYCLAGE DES BATTERIES

Contactez votre revendeur ou visitez le site Web de APC by Schneider Electric, www.apc.com/support, pour des informations sur les kits de batterie de remplacement et le recyclage des batteries.



Renvoyez la batterie usagée à APC by Schneider Electric pour son recyclage. Expédiez-la à APC by Schneider Electric dans le carton d'emballage de la batterie de remplacement.

2 : INSTALLATION

DEBALLAGE

L'emballage est recyclable ; conservez-le donc pour réemploi ou jetez-le d'une manière acceptable.

Vérifiez le contenu du carton. Il doit contenir l'onduleur (avec les batteries déconnectées) ; sa collerette avant (emballée séparément) ; des pieds (requis dans une configuration Tour) ; et un kit documentation comprenant : CD de logiciel, câble série, câble(s) d'alimentation, vis pour les pieds et documentation du produit.



L'onduleur est livré avec la batterie déconnectée et la collerette avant enlevée. Vous connecterez la batterie et installez la collerette en plastique (opérations décrites plus loin) lors de la procédure d'installation.

POSITIONNEMENT DE L'ONDULEUR

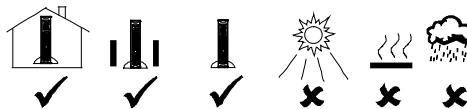
Placez l'onduleur à l'endroit où il sera utilisé. **L'onduleur est lourd.** Il faut deux personnes pour son installation en raison de son poids. Pour alléger l'onduleur, vous pouvez enlever la batterie avant son positionnement. Reportez-vous à **Retrait du bloc-batterie**, ci-après, pour des instructions.

Sélectionnez un endroit assez stable et solide pour son poids.

Vous devez installer l'onduleur dans une zone protégée avec un minimum de poussière et une circulation d'air adéquate. Assurez-vous que les fentes d'aération à l'avant et à l'arrière de l'onduleur ne sont pas obstruées. Laissez au moins 2,5 cm d'espace de chaque côté.

Évitez d'opérer l'onduleur si la température et l'humidité ne sont pas conformes aux limites spécifiées. Reportez-vous aux Spécifications fournies sur le site Web de APC by Schneider Electric, www.apc.com.

Emplacement

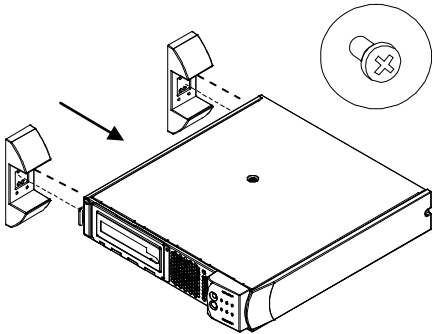


INSTALLATION

1. FIXATION DES PIEDS-SUPPORT

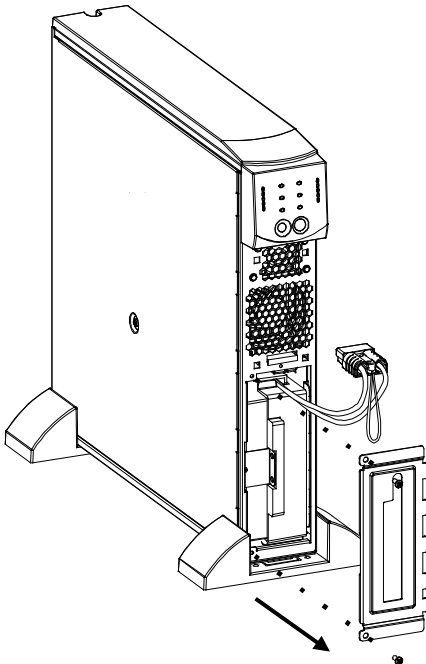


Si l'onduleur doit fonctionner dans une configuration Tour, les pieds-support doivent être fixés pour obtenir une stabilité correcte.



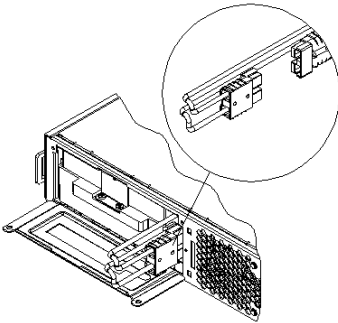
1. Repérez les deux pieds et le sac en plastique contenant les quatre vis emballées avec l'onduleur.
2. Faites basculer doucement l'onduleur comme illustré.
3. Utilisez les vis pour fixer les pieds-support sur la partie inférieure de l'onduleur (des trous sont prévus à cet effet).
4. En faisant attention, redressez l'unité sur les pieds-support.

2. RETRAIT DE LA PORTE DE LA BATTERIE



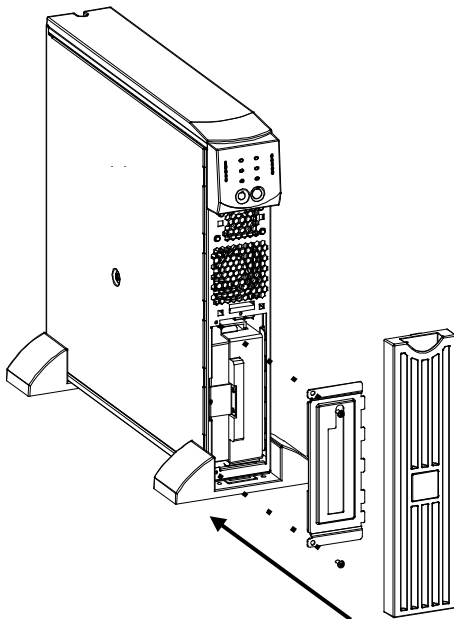
1. En faisant face à l'avant de l'onduleur, repérez le compartiment de batterie. Le connecteur de batterie est à l'extrémité de câbles qui traversent l'ouverture dans la porte de la batterie pour entrer dans le compartiment de batterie.
2. Utilisez un tournevis pour enlever les deux vis aux coins gauches de la porte de la batterie. Mettez de côté les vis dans un lieu sûr. Vous les remettrez en place plus tard.
3. Enlevez la porte de la batterie en la faisant glisser le long des câbles et du connecteur (le connecteur passe facilement à travers l'ouverture dans la porte de la batterie). Mettez de côté la porte de la batterie.

3. CONNEXION DE LA BATTERIE



1. Pour connecter la batterie, enfoncez le connecteur de batterie dans la prise située dans le compartiment de batterie. Appuyez fermement pour assurer une bonne connexion. Vous entendrez un déclic si le connecteur est correctement enfoncé.
2. Poussez les câbles de batterie et le câble blanc dans l'espace avec le connecteur de batterie.

4. FIXATION DE LA PORTE DE BATTERIE ET DE LA COLLERETTE AVANT



1. Remettez en place la porte de la batterie et serrez les deux vis aux coins de la porte de la batterie. La porte de la batterie recouvre alors les câbles de batterie et le câble blanc.
2. L'onduleur est livré avec la collerette avant enlevée et emballée séparément dans le carton principal. Déballez la collerette et tenez-la de telle sorte que la section à encoche se trouve en haut. Introduisez la patte sur la partie inférieure de la collerette dans la fente sur la partie inférieure de l'onduleur. Mettez en place le haut de la collerette en exerçant une légère pression jusqu'au déclic. Pour enlever la collerette, dégagez délicatement sa partie supérieure, puis faites-la glisser vers le haut pour la dégager de la patte de fixation sur la partie inférieure de l'onduleur.

5. CONNEXION DE L'EQUIPEMENT A L'ONDULEUR ET BRANCHEMENT DE L'ONDULEUR A L'ALIMENTATION CA

1. Sur le panneau arrière, branchez l'extrémité femelle du câble d'alimentation dans la prise. Branchez ensuite l'extrémité mâle dans une prise bipolaire et à trois fils avec terre. Évitez d'utiliser des rallonges et des fiches d'adaptation.
2. Connectez l'équipement à l'onduleur à l'aide des câbles d'alimentation fournis avec l'équipement.
3. Mettez en marche tout le matériel connecté. Pour utiliser l'onduleur comme commutateur Marche/Arrêt principal, assurez-vous que tous les appareils connectés sont allumés. Ils ne seront alimentés que si l'onduleur est en marche (sous tension).

6. MISE EN MARCHE DE L'ONDULEUR

Assurez-vous que la batterie est connectée avant d'allumer l'onduleur ! Appuyez sur la touche



du panneau avant pour mettre l'onduleur sous tension. Cela mettra en marche l'équipement connecté s'il est en position Marche.



L'onduleur charge sa batterie lorsqu'il est relié au courant de secteur. La batterie se charge complètement lors des premières 24 heures de fonctionnement normal.
N'attendez pas un temps de fonctionnement maximum lors de cette période de chargement initiale.

L'unité réalise un test automatique lorsque vous l'allumez, puis toutes les deux semaines par la suite par défaut. Reportez-vous à la section **Paramètres de configuration utilisateur** de ce manuel, ci-après, pour savoir comment changer l'intervalle par défaut.

Pour mettre en marche l'onduleur en l'absence de courant de secteur, reportez-vous à la fonction Démarrage à froid de la section **Exploitation** dans ce manuel.

7. ACCESSOIRES (OPTION)

Cet onduleur est équipé d'une fente pour accessoire.

Visitez le site Web de APC by Schneider Electric, www.apc.com, pour en savoir davantage sur les accessoires disponibles.

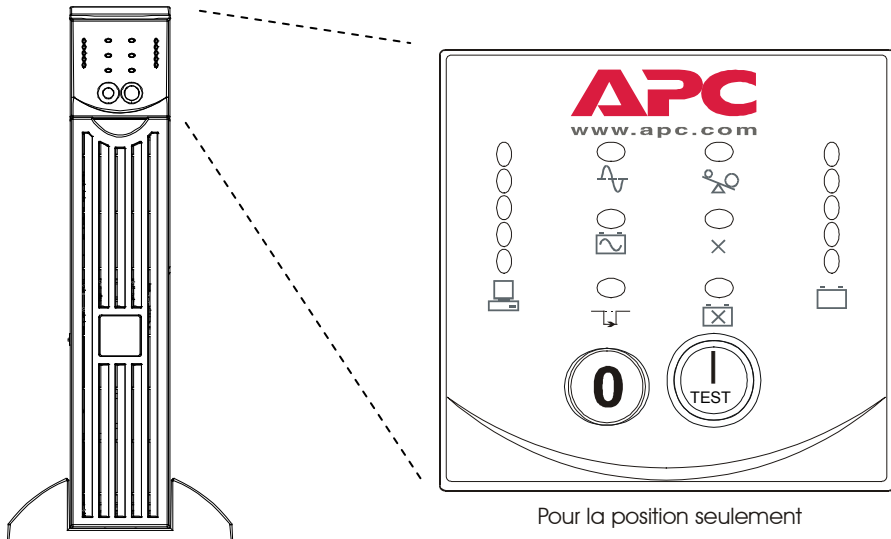
Pour assurer une sécurité supplémentaire de votre système informatique, installez le logiciel de contrôle d'onduleur Smart-UPS PowerChute™ **Business Edition**. Ce logiciel permet l'arrêt automatique sans supervision sur la plupart des principaux systèmes d'exploitation réseau. PowerChute **Business Edition** et sa documentation sont inclus sur le CD livré avec l'onduleur.

3 : EXPLOITATION




VOYANTS ET CONTROLES

Les voyants de contrôle d'alimentation et de fonctionnement de l'onduleur se trouvent sur le panneau avant. Le panneau arrière comprend les connecteurs d'entrée et de sortie.

PANNEAU AVANT




Pour la position seulement

Les touches Marche  et Arrêt  servent à mettre sous tension l'onduleur et constituent les touches de commande principales pour l'équipement connecté (si celui-ci est en marche). L'onduleur reste en marche tant qu'il est relié au courant de secteur et que la touche  n'est pas enfoncée.

EXPLOITATION


Marche



Appuyez sur la touche , puis relâchez pour alimenter en courant l'onduleur et l'équipement connecté.

Démarrage à froid

Quand l'onduleur est arrêté, et en l'absence d'alimentation de secteur, utilisez la fonction Démarrage à froid pour assurer l'alimentation de l'équipement connecté à l'aide de la batterie de l'onduleur. Le Démarrage à froid n'est pas une condition


normale. Pour démarrer à froid l'unité, appuyez sur la touche  et maintenez-la enfoncée. L'onduleur émet alors un bip bref, suivi d'un long bip. Pendant le long bip, relâchez la touche et l'unité redémarre alors à froid.



Le chargeur conserve la charge de la batterie quand l'onduleur est branché et que la tension de secteur est présente.

Arrêt



Appuyez sur la touche , puis relâchez pour mettre hors tension l'onduleur et l'équipement connecté.

Charge

- 85%
- 68%
- 51%
- 34%
- 17%




L'affichage à cinq diodes à gauche du panneau avant indique le pourcentage de courant disponible utilisé par l'équipement connecté (la charge). Par exemple, si trois diodes sont allumées, la charge connectée utilise entre 51% et 68% de la capacité de l'onduleur. Si les cinq diodes sont allumées, la charge connectée utilise entre 85% et 100% de la capacité. Testez à fond le système entier pour vous assurer qu'aucune surcharge de l'onduleur ne se produira. Sur le graphique à gauche, le seuil de capacité de charge figure en face de la diode (ces chiffres ne figurent pas sur l'onduleur lui-même).

AUTOTEST


Autotest automatique

L'onduleur réalise un autotest automatique lorsque vous l'allumez, et toutes les deux semaines par la suite (par défaut). Reportez-vous au tableau *Paramètres de configuration utilisateur*, ci-après, pour savoir comment changer l'intervalle par défaut.

Le test automatique facilite l'entretien requis en éliminant la nécessité de tests manuels réguliers. Lors du test, l'onduleur fait tourner brièvement l'équipement connecté sur batterie. En cas de réussite du test, le fonctionnement en ligne est rétabli. En cas d'échec du test, l'onduleur allume la diode **Remplacer la batterie**  et repasse immédiatement au fonctionnement en ligne. L'équipement connecté n'est pas affecté par l'échec d'un test. Rechargez la batterie pendant 24 heures et exécutez un autre test. En cas d'échec, il faut alors remplacer la batterie.

Autotest manuel



Appuyez sur la touche  et maintenez-la enfoncée jusqu'à ce que l'onduleur émette deux bips signalant le lancement de l'autotest.

COURANT DE SECTEUR

Lors du fonctionnement normal, l'onduleur contrôle le courant de secteur et se charge d'alimenter l'équipement connecté. Si votre système traverse des périodes excessives de tension trop faible ou trop élevée, contactez un électricien agréé pour vérifier les problèmes électriques de votre installation. Si le problème persiste, contactez la compagnie d'électricité pour obtenir leur assistance.

En ligne




Le voyant En ligne s'allume lorsque l'onduleur assure l'alimentation par le courant de secteur et réalise un double changement de fréquence pour alimenter l'équipement connecté sans variation de tension.

Tension de secteur

- 0 266
- 0 248
- 0 229
- 0 210
- 0 192



L'onduleur comporte une fonction de diagnostic qui affiche la tension de secteur. Branchez l'onduleur sur le courant de secteur normal.

Appuyez sur la touche  et maintenez-la enfoncée pour afficher le graphique à barres représentant la tension de secteur. Au bout de quelques secondes, l'affichage à cinq diodes à droite du panneau avant indique la tension de l'entrée secteur. Reportez-vous à la figure de gauche pour les mesures de tension (les valeurs ne figurent pas sur l'onduleur).

L'onduleur lance un autotest comme partie de cette procédure. Ce test n'affecte pas l'affichage de tension.

L'affichage indique que la tension se situe entre la valeur affichée de la liste et la valeur supérieure suivante. Par exemple, avec trois diodes allumées, la tension d'entrée est comprise entre 229 et 248 V CA.

Si aucune diode n'est allumée et que l'onduleur est branché sur une prise de courant CA correcte, la tension de ligne est très faible.

Si les cinq diodes sont allumées, la tension de ligne est très élevée et doit être vérifiée par un électricien.

Shunt



Cette diode s'allume pour indiquer que l'onduleur est en mode Shunt. L'alimentation par batterie de secours n'est pas disponible dans ce mode. Le courant de secteur est transmis directement aux charges connectées. L'onduleur passe à ce mode sur réception d'une commande via le port d'interface de l'ordinateur ou lors d'une faute interne de l'onduleur.

Faute



Cette diode s'allume pour indiquer que l'onduleur a détecté une faute interne. Reportez-vous à la section Dépannage pour plus de détails.

ALIMENTATION SUR BATTERIE

En cas de panne de courant de secteur, l'onduleur peut alimenter l'équipement connecté pendant une période limitée grâce à sa batterie interne. L'onduleur émet une alarme (quatre bips toutes les 30 secondes) lors du fonctionnement sur batterie. L'alarme s'arrête lorsque l'onduleur repasse au fonctionnement sur secteur.

Alimentation par batterie Quand le voyant *Alimentation par batterie* est allumé, l'onduleur alimente l'équipement connecté par batteries.



Charge de batterie

- 96%
- 72%
- 48%
- 24%
- 0%




L'affichage à cinq diodes à droite du panneau avant indique la charge actuelle de la batterie de l'onduleur sous forme de pourcentage de la capacité de batterie. Quand les cinq diodes sont allumées, la batterie est complètement chargée. Les diodes s'éteignent, de haut en bas, en fonction de la diminution de capacité de batterie. Reportez-vous à la figure à gauche pour connaître le seuil de capacité de batterie (non indiqué sur l'onduleur).

Pour avertir que la batterie est faible, toute diode allumée (pour la capacité donnée) clignote et l'onduleur émet un bip continu. La valeur par défaut pour l'avertissement de batterie faible peut être modifiée en mode Terminal ou à l'aide du logiciel PowerChute en option. Reportez-vous à *Paramètres de configuration utilisateur*, ci-après. Pour vérifier l'autonomie en minutes pour votre modèle d'onduleur, reportez-vous au tableau Runtime au site Web de APC.

Surcharge



L'onduleur émet un bip prolongé et cette diode s'allume quand une condition de surcharge se présente (c'est-à-dire, quand l'équipement connecté dépasse la « charge maximum » telle qu'indiquée aux Spécifications sur le site Web de APC by Schneider Electric).

L'onduleur peut passer en mode Shunt lors d'une surcharge. Si ceci se produit, faites repasser l'onduleur au mode En ligne en appuyant sur la touche . Déconnectez tout matériel non essentiel de l'onduleur pour éviter une surcharge.

Remplacer la batterie

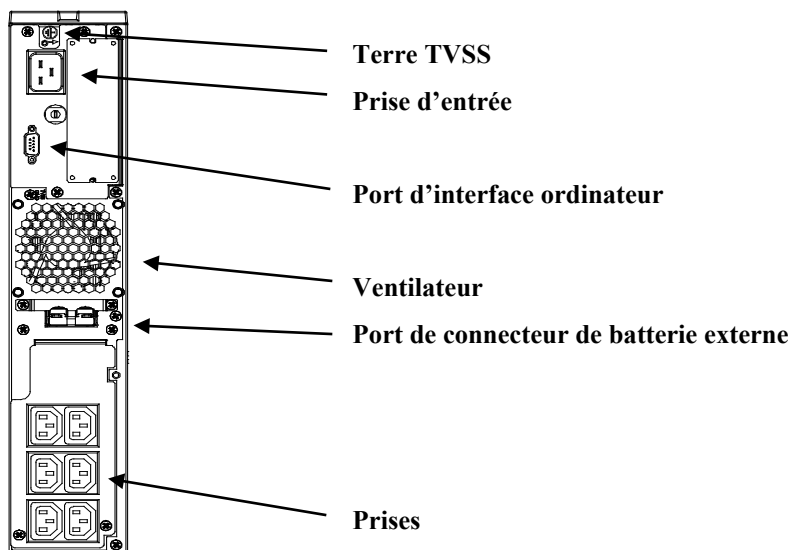


En cas d'échec de l'autotest de batterie, l'onduleur émet des bips brefs pendant une minute et la diode *Remplacer la batterie* s'allume. Les clignotements de la diode indiquent que la batterie est déconnectée. L'onduleur réitère l'alarme toutes les cinq heures. Assurez-vous que le bloc-batterie est connecté correctement. Si c'est le cas, exécutez la procédure d'autotest après le chargement de la batterie pendant 24 heures afin de confirmer la condition *Remplacer la batterie*. L'alarme s'arrête si le test de batterie réussit.

MODE ARRÊT

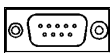
En mode Arrêt, l'onduleur interrompt l'alimentation de l'équipement connecté, en attendant le retour du courant de secteur. En l'absence de courant de secteur, les appareils externes (par exemple les serveurs) connectés à l'interface ordinateur ou à la fente d'accessoire peuvent commander l'arrêt de l'onduleur. Ceci a généralement lieu pour préserver la capacité de la batterie à la suite de l'arrêt des serveurs protégés. L'onduleur allume les voyants du panneau avant de manière séquentielle en mode Arrêt.

PANNEAU ARRIERE



CONNECTEURS DE BASE

Port d'interface ordinateur



Des logiciels de gestion d'énergie et des kits d'interface peuvent être utilisés avec l'onduleur. **Utilisez uniquement des kits d'interface fournis ou approuvés par APC.** Dans ce cas, raccordez le câble d'interface au port d'interface d'ordinateur à 9 broches. Serrez bien les vis du raccord pour assurer une bonne connexion.



Utilisez le câble fourni par APC pour la connexion au port d'interface d'ordinateur. N'utilisez PAS de câble d'interface série standard qui serait incompatible avec le connecteur de l'onduleur.

Vis TVSS

L'onduleur comporte une vis TVSS (transient voltage surge-suppression ou suppression des pointes de tension transitoires) pour connecter le fil de terre sur les parasurtenseurs, tels que les protecteurs de lignes de téléphone/réseau.

Port de connecteur de batterie externe



Vous pouvez vous procurer des blocs-batterie externes, les connecter à votre onduleur et disposer ainsi d'une plus grande autonomie en cas de pannes/coupures de courant. Dans ce cas, dévissez la plaque de protection de l'avant du port de connecteur et insérez le câble fourni avec le bloc-batterie dans le port du connecteur. Les blocs-batterie peuvent être connectés à l'onduleur dans une configuration en guirlande afin d'obtenir l'autonomie désirée.



Disjoncteur d'entrée

Pour connecter des blocs-batterie externes en option à l'onduleur, reportez-vous au **Guide d'utilisation du bloc-batterie Smart-UPS RT** pour des instructions. Ce Smart-UPS RT XL permet un maximum de dix blocs-batterie externes.

Si le bouton à plongeur sur le disjoncteur sort, réduisez la charge sur l'onduleur en débranchant l'équipement et appuyez à nouveau sur le bouton à plongeur.

FONCTIONNEMENT SUR BATTERIE

L'onduleur passe automatiquement au fonctionnement sur batterie et une alarme interne est émise (bips réguliers) en cas de panne de courant de secteur. Appuyez sur la touche Marche (panneau avant) pour arrêter l'alarme de l'onduleur jusqu'au signal de batterie faible (pour la coupure actuelle uniquement). Vous pouvez changer le signal sonore à l'aide du logiciel PowerChute. Si le courant de secteur n'est pas rétabli, l'onduleur continue d'alimenter en courant l'équipement connecté jusqu'à ce que la charge de batterie soit épuisée. L'onduleur commence à émettre des bips de manière continue environ deux minutes avant l'arrêt final dû à une batterie faible (par défaut). Si vous utilisez un ordinateur, vous devez enregistrer manuellement vos fichiers et procéder à sa mise hors tension avant l'arrêt de l'onduleur, à moins que vous n'utilisiez le logiciel d'interface PowerChute qui assure un arrêt automatique sans supervision.



L'autonomie de la batterie d'onduleur dépend de l'usage et de l'environnement. Il est recommandé de procéder au changement de bloc-batterie tous les trois ans. Reportez-vous à Run-Time Table for Smart-UPS RT au site Web de APC by Schneider Electric pour connaître les durées d'autonomie approximatives.

PARAMETRES DE CONFIGURATION UTILISATEUR

REMARQUE : LE REGLAGE DE CES PARAMETRES EXIGE LOGICIEL, MATERIEL EN OPTION OU LA CONFIGURATION EN MODE TERMINAL.			
FONCTION	VALEUR PAR DEFAUT	CHOIX DISPONIBLES A L'UTILISATEUR	DESCRIPTION
Autotest automatique	Tous les 14 jours (336 heures)	Tous les 7 jours (168 heures), Au démarrage seulement, Pas d'autotest	Cette fonction règle l'intervalle d'exécution d'autotest par l'onduleur. Reportez-vous au manuel de votre logiciel pour des détails.
ID d'onduleur	UPS_IDEN	Maximum de huit caractères pour définir l'onduleur	Utilisez ce champ pour identifier de manière unique l'onduleur à des fins de gestion réseau.
Date du dernier remplacement de la batterie	Date de fabrication	Date de remplacement de la batterie	Réglez à nouveau cette date lorsque vous remplacez le bloc-batterie.
Capacité minimum avant une reprise après arrêt	0 %	15, 25, 35, 50, 60, 75, 90 %	L'onduleur chargera ses batteries selon le pourcentage spécifié avant tout retour d'un arrêt.
Durée de l'avertissement indiquant une batterie faible	2 minutes	5, 7, 10, 12, 15, 18, 20 minutes	Cette fonction règle la période avant l'arrêt pendant laquelle l'onduleur émet un avertissement de batterie faible. Spécifiez une valeur supérieure à celle par défaut si le système d'exploitation a besoin de plus de temps pour l'arrêt.

REMARQUE : LE REGLAGE DE CES PARAMETRES EXIGE LOGICIEL, MATERIEL EN OPTION OU LA CONFIGURATION EN MODE TERMINAL.			
FONCTION	VALEUR PAR DEFAUT	CHOIX DISPONIBLES A L'UTILISATEUR	DESCRIPTION
Délai de déclenchement d'alarme après une panne de secteur	Délai de 5 secondes	Délai de 30 secondes, En cas de batterie faible, Pas d'alarme	Pour éviter le déclenchement d'alarmes lors de distorsions transitoires de l'alimentation, définissez le délai de déclenchement d'alarme.
Délai avant la procédure d'arrêt	20 secondes	0, 60, 120, 240, 480, 720, 960 secondes	Cette fonction règle l'intervalle entre le moment où l'onduleur reçoit une commande d'arrêt et l'arrêt lui-même.
Délai d'activation synchronisée	0 seconde	20, 60, 120, 240, 480, 720, 960 secondes	L'onduleur attend la durée spécifiée après le rétablissement du courant de secteur avant la mise sous tension (par exemple, pour éviter une surcharge des circuits branchés).
Réglage de tension de sortie	230 V CA	240, 220, 225 V CA	Valeur nominale de tension de sortie.
Point de transfert élevé	+ 10% du réglage de tension de sortie	+5%, +15%, +20%	Tension maximum que l'onduleur passera à la charge lors d'une opération de shunt interne.
Point de transfert bas	-15% du réglage de tension de sortie	-20%, -25%, -30%	Tension minimum que l'onduleur passera à la charge lors d'une opération de shunt interne.
Fréquence de sortie	Automatique	50 ± 3 Hz, 50 ± 0,1 Hz, 60 ± 3 Hz, 60 ± 0,1 Hz	Règle la fréquence de sortie acceptable de l'onduleur. Chaque fois que c'est possible, la fréquence de sortie suit la fréquence d'entrée. Le réglage Automatique permet 50 +/-3 ou 60 +/-3 Hz, selon la fréquence d'entrée.
Position d'unité	Tour	Montage en baie	La configuration d'exploitation de l'onduleur. Un kit de rails SURTRK en option est requis pour convertir en configuration à montage en baie.
Nombre de blocs-batterie externes	0	Nombre de blocs-batterie connectés.	Définit le nombre de blocs-batterie externes connectés pour une prédiction correcte de durée de fonctionnement. Évitez d'inclure le bloc interne dans cette valeur.

MODE TERMINAL

Le mode Terminal est une interface pilotée par menus qui permet une meilleure configuration de l'onduleur. Cette interface est accessible à l'aide d'un ordinateur et d'une application pour communications série courante, telle que Hyperterminal. Pour accéder au mode Terminal :

1. Connectez un ordinateur à l'onduleur à l'aide du câble fourni avec l'onduleur.
2. Lancez une application pour communications série standard, par exemple Hyperterminal.
3. Spécifiez le port de communications (port comm.) auquel vous êtes connecté.
4. Définissez les propriétés suivantes : 2400 baud, 8 bits de données, pas de parité, un bit d'arrêt, et pas de contrôle de flux.
5. Appuyez sur la touche Entrée ou Retour.
6. Suivez les instructions à l'écran pour continuer en mode Terminal.

4 : ENTREPOSAGE ET ENTRETIEN

STOCKAGE

CONDITIONS DE STOCKAGE :

Stockez l'onduleur dans un endroit frais et sec, avec ses batteries complètement chargées. Déconnectez les câbles reliés au port d'interface d'ordinateur pour éviter d'épuiser inutilement la batterie.

STOCKAGE PROLONGE :

Entre -15 et +30 °C, chargez la batterie de l'onduleur tous les six mois.
Entre +30 et +45 °C, chargez la batterie de l'onduleur tous les trois mois.

REPLACER LE BLOC-BATTERIE

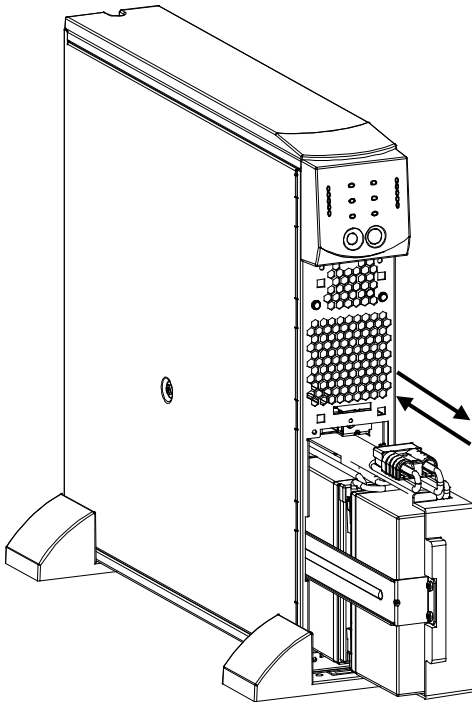
Cet onduleur comporte un bloc-batterie facile à remplacer (« à chaud »). Le remplacement ne présente aucun risque d'électrocution. Vous pouvez laisser en marche l'onduleur et l'équipement connectés pendant la procédure de remplacement. Contactez votre revendeur ou APC by Schneider Electric pour des informations sur les blocs-batterie de remplacement. Cette procédure est utilisée avec les configurations Tour et Montage en baie.



Une fois la batterie déconnectée, les charges ne sont plus protégées contre les pannes de courant.

RETRAIT ET REINSTALLATION DU BLOC-BATTERIE

Faites attention lors du retrait et du remplacement du bloc-batterie; celui-ci est lourd.



Enlevez la batterie

1. Enlevez la collerette avant et la porte de la batterie si elles sont fixées. (Reportez-vous aux instructions dans la section **Installation** de ce manuel pour enlever la porte de la batterie et la collerette avant.)
2. Si la batterie est connectée, déconnectez-la en tirant fermement sur le connecteur.
3. Saisissez le bloc-batterie et sortez-le de l'unité en le faisant glisser. Il s'arrête avant le retrait complet. Relevez-le puis abaissez-le délicatement pour franchir l'arrêtoir et sortez-le complètement en le faisant glisser. Les câbles sont reliés au compartiment de batterie. NE tirez PAS sur les câbles ou le câble blanc lors du retrait de la batterie.

Installez la batterie

1. En tenant le bloc-batterie par en-dessous, alignez-le sur l'ouverture et faites-le glisser dans le compartiment.
2. Reconnectez la batterie pour opérer l'onduleur. Fixez une nouvelle fois la porte de la batterie et la collerette avant. (Reportez-vous aux instructions de la section **Installation** de ce manuel pour fixer la porte de la batterie et la collerette avant)

Renvoyez les blocs-batterie usagés à APC by Schneider Electric pour leur recyclage.

DEPANNAGE

Utilisez le tableau ci-dessous pour résoudre les problèmes mineurs d'installation de l'onduleur. Reportez-vous au site Web de APC by Schneider Electric, www.apc.com, pour de l'assistance en cas de problèmes complexes d'onduleur.

PROBLEME ET CAUSE POSSIBLE	SOLUTION
IMPOSSIBLE DE METTRE EN MARCHÉ L'ONDULEUR	
Vous n'avez pas appuyé sur la touche Marche.	Appuyez une fois sur la touche Marche pour mettre sous tension l'onduleur et l'équipement.
L'onduleur n'est pas connecté à l'alimentation.	Assurez-vous que le câble reliant l'onduleur à l'alimentation de secteur est bien fixé.
Le disjoncteur d'entrée de l'onduleur s'est déclenché.	Réduisez la charge sur l'onduleur en débranchant le matériel et réinitialisez le disjoncteur (à l'arrière de l'onduleur) en appuyant sur le bouton à plongeur.
Tension de secteur très faible ou absente.	Vérifiez l'alimentation CA de l'onduleur en branchant une lampe de table. Si la lumière est faible, faites vérifier la tension du secteur.
Batterie connectée incorrectement.	Vérifiez si le connecteur de batterie est bien enclenché.
L'ONDULEUR FONCTIONNE SUR BATTERIE ALORS QUE LA TENSION DE LIGNE NORMALE EST PRESENTE	
Le disjoncteur d'entrée de l'onduleur s'est déclenché.	Réduisez la charge sur l'onduleur en débranchant le matériel et réinitialisez le disjoncteur (à l'arrière de l'onduleur) en appuyant sur le bouton à plongeur.
Tension de ligne anormalement élevée, faible ou altérée. Des générateurs bon marché fonctionnant à l'essence peuvent altérer la tension.	Déplacez l'onduleur pour le raccorder à un circuit différent. Testez la tension d'entrée avec l'affichage de tension de secteur.
LES DIODES SHUNT, SURCHARGE ET FAUTE SONT ALLUMÉES	
Trop d'appareils ont été connectés à l'onduleur.	Enlevez toute charge non essentielle. Appuyez sur la touche Marche pour rétablir l'alimentation.
Condition de surcharge externe.	Attendez que la condition de surcharge passe. Vous devrez peut-être appuyer sur la touche Marche pour réinitialiser l'onduleur.
LES DIODES FAUTE ET SURCHARGE SONT ALLUMÉES, ET LA DIODE SHUNT EST ÉTEINTE	
Condition de surcharge.	Déconnectez tout appareil non essentiel. Appuyez sur la touche Arrêt, puis sur la touche Marche pour rétablir l'alimentation.
LA DIODE FAUTE EST ALLUMÉE ET LA DIODE SURCHARGE EST ÉTEINTE	
Faute interne de l'onduleur.	Ne tentez pas d'utiliser l'onduleur. Arrêtez-le et faites-le réparer immédiatement.
LA DIODE DE REMPLACEMENT DE BATTERIE EST ALLUMÉE	
Batterie faible.	Rechargez la batterie pendant au moins 24 heures. Ensuite, exécutez un autotest. Si le problème persiste une fois la batterie rechargée, remplacez la batterie.
La batterie n'est pas connectée correctement.	Vérifiez que le connecteur de batterie est bien enclenché (à fond).
L'ONDULEUR ÉMET UN BIP DE TEMPS EN TEMPS	
Fonctionnement normal de l'onduleur.	Aucune. L'onduleur protège l'équipement connecté.
L'ONDULEUR N'ASSURE PAS L'ALIMENTATION DE SECOURS TRÈS LONGTEMPS	
Les batteries sont faibles en raison d'une coupure de courant récente ou approchent leur limite d'autonomie.	Chargez la batterie. Les batteries doivent être rechargées après des coupures de courant prolongées. Elles s'usent plus rapidement lorsqu'elles sont souvent mises en service ou lorsqu'elles fonctionnent à des températures élevées. Si le bloc-batterie approche sa limite de longévité, songez à le faire remplacer, même si la diode <i>Remplacer la batterie</i> n'est pas encore allumée.
LES VOYANTS DU PANNEAU AVANT CLIGNOTENT DE MANIÈRE SÉQUENTIELLE	
L'onduleur a été arrêté à distance.	Aucune. L'onduleur redémarre automatiquement quand le courant de secteur est rétabli.

5 : TRANSPORT, SERVICE APRÈS-VENTE ET GARANTIE

TRANSPORT

- 1 . Mettez hors tension et déconnectez tous les équipements connectés.
- 2 . Déconnectez l'onduleur de l'alimentation secteur.
- 3 . Déconnectez toutes les batteries internes et externes (le cas échéant).
- 4 . Suivez les instructions d'expédition indiquées à la section *Service après-vente* de ce manuel.

SERVICE APRÈS-VENTE

Si l'équipement nécessite un entretien, ne le retournez pas au revendeur. Procédez de la manière suivante :

- 1 . Consultez la section *Dépannage* de ce guide pour résoudre les problèmes courants.
- 2 . Si le problème persiste, contactez l'assistance clients d'APC by Schneider Electric par le biais du site web, **www.apc.com**.
 - a. Notez le numéro de modèle, le numéro de série et la date d'achat. Vous trouverez les numéros de modèle et de série sur le panneau arrière de l'onduleur et sur l'écran LCD (selon modèle).
 - b. Appelez l'assistance clients : un technicien tentera de résoudre le problème par téléphone. Si ce n'est pas possible, le technicien vous attribuera un numéro RMA (retour de produits défectueux).
 - c. Si l'onduleur est sous garantie, les réparations sont gratuites.
 - d. Les procédures de réparation et de retour peuvent varier selon les pays. Veuillez consulter le site Web d'APC by Schneider Electric, **www.apc.com**, pour des instructions spécifiques à votre pays.
- 3 . Emballez l'appareil correctement afin d'éviter tout dommage pendant le transport. N'utilisez jamais de billes de polystyrène pour l'emballage. Les dommages causés par le transport ne sont pas couverts par la garantie.
 - a. **Remarque : Lorsque vous l'expédiez aux États-Unis, DÉBRANCHEZ toujours LA BATTERIE DE L'ONDULEUR avant de l'expédier, conformément aux réglementations du ministère américain des transports et de l'IATA.** Les batteries internes peuvent rester dans l'onduleur.
 - b. Les batteries à l'intérieur des blocs-batteries externes peuvent rester branchées pour l'expédition. Les unités n'utilisent pas toutes ce type de bloc.
- 4 . Inscrivez le numéro RMA sur l'extérieur du carton.
- 5 . Retournez l'onduleur à l'adresse indiquée par l'assistance clients, en prenant soin de l'assurer et en port payé.

GARANTIE LIMITÉE

Schneider Electric IT Corporation (SEIT) garantit que ses produits seront exempts de tous défauts dus au matériel ou à la fabrication pendant une période de deux (2) ans à compter de la date d'achat. L'obligation de SEIT en vertu de cette garantie est limitée à la réparation ou au remplacement, à sa seule discrétion, de tels produits défectueux. La réparation ou le remplacement d'un produit défectueux ou d'un de ses composants ne prolonge pas la période de garantie d'origine.

Cette garantie ne s'applique qu'à l'acheteur d'origine qui doit avoir dûment enregistré le produit dans un délai de dix jours maximum après son achat. L'enregistrement du produit peut se faire en ligne à l'adresse warranty.apc.com.

Dans le cadre de cette garantie, SEIT ne peut être tenu responsable si, après contrôle et examen par SEIT, il s'avère que le produit n'est pas défectueux ou que le défaut présumé est la conséquence d'une mauvaise utilisation, d'une négligence, d'une mauvaise installation ou d'une utilisation incorrecte de la part de l'utilisateur final ou d'un tiers, contrairement aux recommandations ou aux spécifications de SEIT. SEIT ne peut en outre être tenu pour responsable de défauts résultant de : 1) tentative non autorisée de réparation ou de modification du produit, 2) tension du secteur ou connexion au secteur incorrecte ou inadaptée, 3) conditions d'utilisation inappropriées sur les lieux, 4) catastrophe naturelle, 5) exposition aux éléments naturels ou 6) vol. SEIT ne peut en aucun cas être tenu responsable au titre de cette garantie pour tout produit dont le numéro de série a été modifié, effacé ou enlevé.

SAUF STIPULATION CONTRAIRE CI-DESSUS, CE CONTRAT NE FOURNIT AUCUNE GARANTIE, EXPLICITE OU IMPLICITE, PAR EFFET DE LA LOI OU DE TOUTE AUTRE MANIÈRE, CONCERNANT LES PRODUITS VENDUS, RÉPARÉS OU FOURNIS.

SEIT REJETTE TOUTE GARANTIE IMPLICITE DE QUALITE MARCHANDE, DE SATISFACTION ET D'ADEQUATION A UN USAGE PARTICULIER.

LES GARANTIES EXPLICITES DE SEIT NE PEUVENT ETRE ETENDUES, DIMINUEES OU AFFECTEES PAR LES CONSEILS OU SERVICES TECHNIQUES OU AUTRES OFFERTS PAR SEIT CONCERNANT LES PRODUITS, ET AUCUNE OBLIGATION OU RESPONSABILITE NE PEUT S'EN DEGAGER.

LES PRÉSENTS RECOURS ET GARANTIES SONT EXCLUSIFS ET PRIMENT SUR TOUS LES AUTRES RECOURS ET GARANTIES. EN CAS DE NON-RESPECT DE CES GARANTIES, LA RESPONSABILITÉ D'SEIT ET LE RECOURS DE L'ACHETEUR SE LIMITENT AUX GARANTIES INDIQUÉES CI-DESSUS. LES GARANTIES OCTROYÉES PAR SEIT S'APPLIQUENT UNIQUEMENT À L'ACHETEUR ET NE SONT PAS TRANSFÉRABLES À UN TIERS.

EN AUCUN CAS, SEIT, SES AGENTS, SES DIRECTEURS, SES FILIALES OU SES EMPLOYÉS NE POURRONT ÊTRE TENUS RESPONSABLES POUR TOUTE FORME DE DOMMAGES INDIRECTS, PARTICULIERS, IMMATERIELS OU EXEMPLAIRES, SUITE A L'UTILISATION, L'ENTRETIEN OU L'INSTALLATION DES PRODUITS, QUE CES DOMMAGES REVETENT UN CARACTERE CONTRACTUEL OU DELICTUEL, SANS TENIR COMPTE DES DÉFAUTS, DE LA NEGLIGENCE OU DE LA RESPONSABILITE ABSOLUE, OU MEME SI SEIT A ETE PREVENU DE L'EVENTUALITE DE TELS DOMMAGES. SPÉCIFIQUEMENT, SEIT N'EST RESPONSABLE D'AUCUN COÛT, TEL QUE LA PERTE DE PROFITS OU DE REVENUS (DIRECTE OU INDIRECTE), LA PERTE DE MATÉRIEL, LA PERTE DE L'UTILISATION DE MATÉRIEL, LA PERTE DE LOGICIELS OU DE DONNEES, LE COÛT DE SUBSTITUTS, LES RÉCLAMATIONS PAR DES TIERS OU AUTRES.

CETTE GARANTIE NE VISE NULLEMENT À EXCLURE OU LIMITER LA RESPONSABILITÉ DE SEIT EN CAS D'ACCIDENT GRAVE, VOIRE MORTEL RÉSULTANT D'UNE NÉGLIGENCE OU D'UNE INFORMATION FAUSSE DE SA PART, DANS LA MESURE OÙ UNE TELLE RESPONSABILITÉ NE PEUT ÊTRE EXCLUE OU LIMITÉE PAR LA LOI EN VIGUEUR.

Pour obtenir une réparation sous garantie, il est nécessaire d'obtenir un numéro RMA (retour de produits défectueux) auprès de l'assistance clients. Les clients désirant effectuer une réclamation peuvent accéder à l'assistance clients internationale de SEIT sur le site Web d'APC by Schneider Electric à l'adresse : www.apc.com. Sélectionnez votre pays dans le menu déroulant. Ouvrez l'onglet Support en haut de la page Web pour obtenir des informations sur l'assistance clients dans votre région. Les produits doivent être renvoyés en port payé et doivent être accompagnés d'une brève description du problème ainsi que de la preuve et du lieu d'achat.

APC by Schneider Electric

Assistance clientèle mondiale

Le service clientèle pour ce produit ou tout autre produit de APC by Schneider Electric est disponible gratuitement des manières suivantes :

- Visitez le site Web d'APC by Schneider Electric, www.apc.com, pour accéder aux documents de la base de connaissances APC et envoyer vos demandes d'assistance.
 - **www.apc.com** (siège social)
Consultez le site Web d'APC by Schneider Electric de votre pays, qui comporte des informations relatives à l'assistance clients.
 - **www.apc.com/support/**
Accédez à une assistance globale incluant une base de connaissances et une assistance via Internet.
- Contactez un centre d'assistance clients APC by Schneider Electric par téléphone ou par courrier électronique.
 - Centres locaux, relatifs à un pays : connectez-vous sur **www.apc.com/support/contact** pour plus d'informations.
 - Pour plus d'informations sur comment obtenir le support du service clientèle, contactez le représentant APC by Schneider Electric ou le revendeur qui vous a fourni votre produit APC by Schneider Electric.

© 2014 APC by Schneider Electric. Smart-UPS et PowerChute sont la propriété de Schneider Electric Industries S.A.S. ou de leurs filiales. Toutes les autres marques commerciales sont la propriété de leurs détenteurs respectifs.