

Symmetra® LX UPS

Ray Montaj Kılavuzu

Genel Bakış

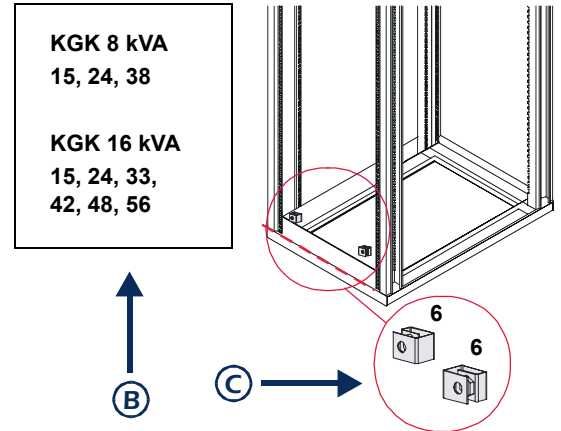
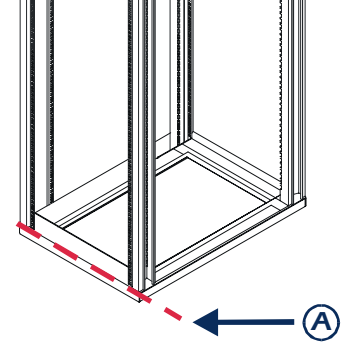
Çizimler temsilidir. Ekipmanınız bu kılavuzda gösterilenden farklı olabilir.

İçindekilerin tümünün telif hakkı © 2004 American Power Conversion Corporation'a aittir. Her hakkı saklıdır. İzinsiz olarak tümüyle veya kısmen çoğaltılması yasaktır. APC® ve Symmetra® American Power Conversion Corporation'ın kayıtlı ticari markalarıdır. Diğer tüm markaların mülkiyeti kendi sahiplerine aittir.

Montaj

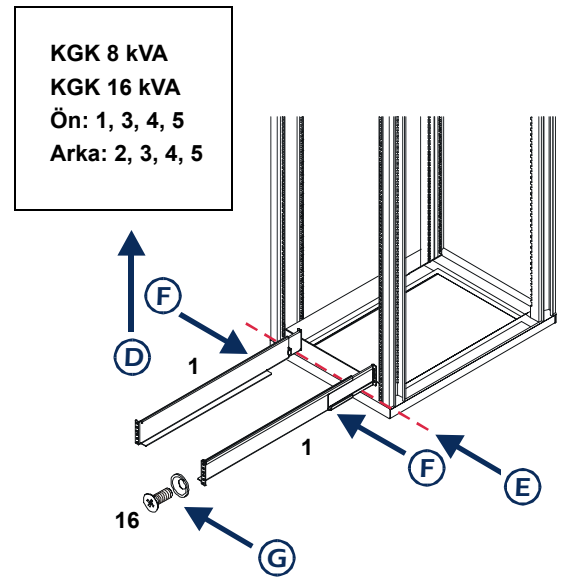
Klips Somunlarını Takın

1. Klips somun konumlarını sehpanın ön tarafında işaretleyin.
 - a. (A) Sehpadaki alt u-boşluk veya istenilen u-boşluk konumundan itibaren sayın.
 - b. (B) Klips somun konumları için tabloya bakın.
 - c. Klips somunları (C) sehpa üzerinde işaretlenen konumlara takın.



Rayları Takın

1. Ray delik konumlarını sehpanın dört tarafında işaretleyin.
 - a. (D) Ray delik konumları için tabloya bakın.
 - b. (E) Sehpadaki alt u-boşluk veya istenilen u-boşluk konumundan itibaren sayın.
2. Rayları sehpanın iç derinliğine göre (F) kaydırın ve ayarlayın.
3. Rayları sehpa içindeki işaretlenmiş konumlarına (G) takmak için karşı sıkma vidalarını kullanın.



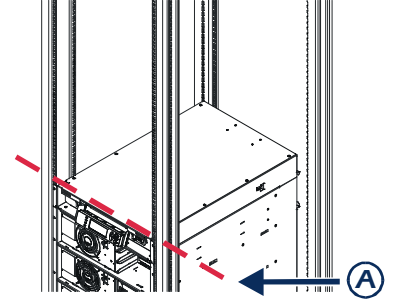
Symmetra® LX Geniřletilmiř alıřma Kabini

Ray Montaj Kılavuzu

Montaj

Klips Somunlarını Takın

1. Klips somun konumlarını sehpanın ön tarafında iřaretleyin.
 - a. (A) KGK üzerindeki ilk u-bořluk noktasından itibaren sayın.
 - b. (B) Klips somun konumları için tabloya bakın.
 - c. Klips somunları (C) sehpa üzerinde iřaretlenen konumlara takın.



Rayları Takın

1. Ray delik konumlarını sehpanın drt tarafında iřaretleyin.
 - a. (D) Ray delik konumları için tabloya bakın.
 - b. (E) KGK üzerindeki ilk u-bořluk konumundan itibaren sayın.
2. Rayları sehpanın i derinliđine gre (F) kaydırın ve ayarlayın.
3. Rayları sehpa iindeki iřaretlenmiř konumlarına (G) takmak için karřı sıkma vidalarını kullanın.

