

# Instrukcja montażu

## Symmetra® LX Wolnostojący Montażu w szafie

**Modele zasilaczy UPS**

**200 V, 4-8 kVA**

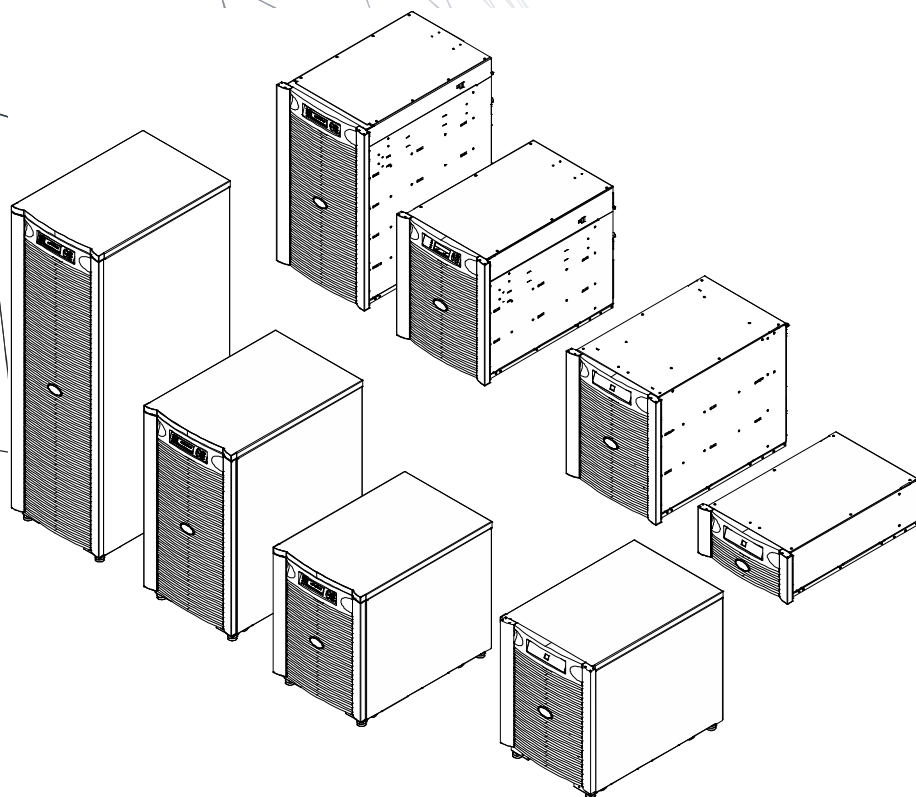
**208/240 V, 4-8 kVA**

**220/230/240 V, 4-8 kVA**

**200 V, 4-16 kVA**

**208/240 V, 4-16 kVA**

**220/230/240 V, 4-16 kVA**





# Ważne komunikaty dotyczące bezpieczeństwa

ZACHOWAĆ TĘ INSTRUKCJĘ – Niniejsza instrukcja zawiera istotne wskazówki, zgodnie z którymi należy postępować podczas montażu i konserwacji sprzętu i akumulatorów APC™ firmy Schneider Electric.

Przeczytać uważnie całą instrukcję. Należy dokładnie zapoznać się z produktem przed rozpoczęciem instalacji, obsługi, naprawy lub konserwacji. W niniejszym dokumencie lub na urządzeniu mogą występować poniższe specjalne komunikaty, ostrzegające przed potencjalnym niebezpieczeństwem lub zwracające uwagę na pewne informacje, które wyjaśniają lub upraszczają procedurę.



Ten symbol dodany do etykiety ostrzegawczej Niebezpieczeństwo lub Ostrzeżenie wskazuje, że istnieje ryzyko porażenia prądem, które może powodować poważne obrażenia w przypadku nieprzestrzegania poniższych instrukcji.



Ten symbol oznacza alarm związany z bezpieczeństwem. Służy do ostrzegania przed potencjalnym zagrożeniem obrażeniami ciała. Aby uniknąć potencjalnych obrażeń ciała lub śmierci, należy przestrzegać wszystkich komunikatów bezpieczeństwa podanych przy tym symbolu.

## NIEBEZPIECZEŃSTWO

**NIEBEZPIECZEŃSTWO** wskazuje na bezpośrednie zagrożenie, które w przypadku zaniedbania spowoduje śmierć lub poważne obrażenia ciała.

## OSTRZEŻENIE

**OSTRZEŻENIE** wskazuje na potencjalne zagrożenie, które w przypadku zaniedbania może spowodować śmierć lub poważne obrażenia ciała.

## PRZESTROGA

**PRZESTROGA** wskazuje na potencjalną sytuację zagrożenia, która w przypadku nieuniknięcia może spowodować niewielkie lub średnie obrażenia ciała.

## UWAGA

**UWAGA** wskazuje praktyki niepowiązane z obrażeniami fizycznymi.

## Wskazówki dot. obsługi produktu



<18 kg  
<40 lb



18-32 kg  
40-70 lb



32-55 kg  
70-120 lb



>55 kg  
>120 lb



# Informacje ogólne i dotyczące bezpieczeństwa

**Zawartość opakowania należy sprawdzić przy odbiorze.**

**W razie stwierdzenia jakichkolwiek uszkodzeń należy powiadomić przewoźnika i sprzedawcę.**

- Sprzęt ten jest przeznaczony do użytku na obszarach z ograniczonym dostępem.
- Należy przestrzegać wszystkich krajowych i lokalnych przepisów dotyczących instalacji elektrycznych.
- Całe okablowanie musi być wykonane przez wykwalifikowanego elektryka.
- W warunkach niebezpiecznych nie należy pracować samemu.
- **Zmiany oraz modyfikacje urządzenia nie zaakceptowane w sposób jednoznaczny przez firmę Schneider Electric IT Corporation mogą spowodować unieważnienie gwarancji.**
- Zasilacz jest przeznaczony do użytku wyłącznie w pomieszczeniach zamkniętych.
- Nie wolno go narażać na bezpośrednie działanie światła słonecznego i jakichkolwiek cieczy, ani używać w warunkach dużego zapylenia lub nadmiernej wilgotności.
- Należy się upewnić, że otwory wentylacyjne zasilacza nie są zablokowane. Należy zapewnić odpowiednią wentylację.
- W przypadku zasilacza UPS z zainstalowanym fabrycznie kablem zasilającym, kabel ten należy podłączyć bezpośrednio do gniazda ściennego. Nie należy korzystać z filtrów przepięciowych ani przedłużaczy.
- Urządzenie jest ciężkie. Zawsze używaj bezpiecznych metod podnoszenia dostosowanych do ciężaru sprzętu.
- Akumulatory są ciężkie. Przed montażem zasilacza UPS i zewnętrznego zestawu akumulatorów (XLBP) w szafie należy wyjąć akumulatory.
- Zestawy XLBP należy zawsze instalować na dole konfiguracji montażu w szafie. Zasilacz UPS należy instalować nad zestawami XLBP.
- W przypadku montażu w szafie urządzenia peryferyjne należy zawsze instalować nad zasilaczem UPS.

## Bezpieczeństwo elektryczne

- Nie należy dotykać żadnych złączy metalowych przed odłączeniem zasilania.
- W przypadku modeli ze stałym połączeniem wejściowym podłączenia do obwodu zasilającego może dokonać wyłącznie wykwalifikowany elektryk.
- Tylko modele na 230 V: W celu zachowania zgodności z dyrektywą EMC dla produktów sprzedawanych w Europie, przewody wyjściowe podłączone do zasilacza nie powinny przekraczać 10 metrów długości.
- Przewód masy w zasilaczu służy do przewodzenia prądu upływowego z odbiorników prądu (urządzeń komputerowych). Tor zasilający zasilacz należy wyposażać w przewód uziemiający w izolacji. Przewód ten musi mieć tę samą średnicę, a zastosowana izolacja musi być wykonana z tego samego materiału, jak w przypadku uziemionych i nieuziemionych przewodów bezpośrednio podłączonych do toru zasilającego. Przewód powinien być w kolorze zielonym, z żółtym paskiem lub bez niego.
- W przypadku zastosowania osobnego zacisku uziemiającego prąd upływowy dla zasilacza typu A zasilanego wtyczką może przekroczyć 3,5 mA.
- Przewodnik uziemienia wejścia UPS musi być prawidłowo podłączony w panelu serwisowym do uziemienia ochronnego.
- Jeśli wejście zasilania UPS jest dostarczane przez oddzielny system, przewodnik uziemienia musi być prawidłowo podłączony w transformatorze zasilania lub w silnikowym generatorze.

## Bezpieczeństwo podłączeń bezgniazdkowych

- Przed podłączaniem przewodów w zasilaczu lub w puszcze elektrycznej należy sprawdzić, czy wszystkie przewody zasilające i sterujące (niskiego napięcia) są pozbawione napięcia i zabezpieczone.
- Całe okablowanie musi być wykonane przez wykwalifikowanego elektryka.
- Rozmiar przewodu i rodzaj złącza należy dobrać zgodnie z obowiązującymi przepisami.
- Przewody muszą być zatwierdzone przez lokalnego inspektora ds. oprzewodowania.
- Wszystkie podłączenia bezgniazdkowe wymagają zastosowania docisków zabezpieczających (są dostarczane z wybranymi produktami).  
Zalecane są zatrzaskiwane przepusty ochronne.
- Wszystkie otwory umożliwiające dostęp do połączeń bezgniazdkowych zasilacza muszą być zasłonięte.  
Niedostosowanie się do tego wymogu stanowi niebezpieczeństwo dla zdrowia i ryzyko uszkodzenia sprzętu.

## Bezpieczeństwo wyłączania spod napięcia

- Zasilacz awaryjny UPS zawiera wbudowane akumulatory i może stwarzać ryzyko porażenia prądem, nawet gdy urządzenie jest odłączone od sieci zasilania prądem zmiennym i prądem stałym.
- Złącza wyjściowe zasilania prądem zmiennym i prądem stałym zasilacza UPS mogą być w dowolnym momencie zasilane energią przy użyciu zdalnego lub automatycznego sterowania.
- Przed rozpoczęciem czynności instalacyjnych lub serwisowych urządzenia należy wykonać następujące działania:
  - Ustawić przełącznik włączania systemu w pozycji OFF.
  - Ustaw odpowiedni wyłącznik awaryjny w pozycji OFF.
  - Odłącz wszystkie moduły akumulatorowe.
  - Odłącz zewnętrzną szafkę akumulatorową, jeśli jest w zestawie.
  - Odłącz obwód główny/rozzałęziający.

## Bezpieczne używanie akumulatora

- Akumulatory należy wymieniać na nowe tego samego typu i oznaczone tymi samymi numerami.
- Typowa żywotność akumulatora wynosi dwa do pięć lat. Mają na nią wpływ czynniki środowiskowe. Wysokie temperatury otoczenia, niska jakość zasilania sieciowego i częste, szybkie rozładowania skracają żywotność akumulatora. Akumulatory należy wymienić przed końcem ich żywotności.
- Wymień akumulator natychmiast, gdy UPS wskaże, że jego wymiana jest konieczna.
- Urządzenia APC™ firmy Schneider Electric wykorzystują bezobsługowe akumulatory kwasowo-ołowiowe. W trakcie normalnego użytkowania i obsługi, nie ma dojścia do wewnętrznych komponentów akumulatora. Nadmierne naładowanie, przegrzanie lub nieprawidłowe wykorzystanie akumulatorów może skutkować rozlaniem się elektrolitu z akumulatora. Znajdujący się w środku elektrolit jest toksyczny i może być szkodliwy dla skóry i oczu.
- PRZESTROGA: Przed przystąpieniem do wymiany akumulatorów należy zdjąć biżuterię, tj. łańcuszki, zegarek i pierścionki. Należy używać narzędzi z izolowanymi uchwytami. W przypadku zwarcia styków materiałem przewodzącym generowany jest prąd o wysokim natężeniu, mogący wywołać poważne oparzenia.
- PRZESTROGA: Nie należy wrzucać akumulatorów do ognia. Akumulatory mogą eksplodować.
- PRZESTROGA: Nie należy otwierać lub uszkadzać akumulatorów. Znajdujący się wewnątrz elektrolit jest szkodliwy dla skóry oraz oczu i może wywierać działanie toksyczne.

## Informacje ogólne

- Numer modelu i numer seryjny znajdują się na małej plakietce na panelu tylnym. W niektórych modelach dodatkowa etykieta znajduje się na obudowie pod przednim panelem.
- Zużyte akumulatory zawsze należy przekazywać do recyklingu.
- Opakowanie można przekazać do recyklingu lub przechować w celu ponownego użycia.

# Instalacja

## NIEBEZPIECZEŃSTWO

### **RYZIKO PORAŻENIA ELEKTRYCZNEGO**

- Należy przestrzegać wszystkich krajowych i lokalnych przepisów dotyczących instalacji elektrycznych.
- Okablowanie musi być wykonane przez wykwalifikowanego elektryka.
- Należy uważnie przeczytać i przestrzegać wszystkich instrukcji zawartych w tym podręczniku.

**Niestosowanie się do zaleceń dotyczących bezpieczeństwa może prowadzić do uszkodzenia sprzętu, obrażeń ciała lub nawet śmierci.**

## PRZESTROGA

### **RYZIKO PORAŻENIA ELEKTRYCZNEGO**

- Przed rozpoczęciem wykonywania czynności instalacyjnych lub serwisowych jednostki lub podłączonego sprzętu należy odłączyć wyłącznik automatyczny panelu elektrycznego.
- Przed rozpoczęciem czynności serwisowych urządzenia należy odłączyć je od jednostki.
- Złącza wyjściowe zasilania prądem zmiennym i prądem stałym zasilacza UPS mogą być w dowolnym momencie zasilane energią przy użyciu zdalnego lub automatycznego sterowania.
- Zasilacz UPS nie może pełnić funkcji wyłącznika bezpieczeństwa.

**Nieprzestrzeganie powyższych instrukcji może doprowadzić do lekkich lub średnich obrażeń ciała.**

## PRZESTROGA

### **RYZIKO UPUSZCZENIA LUB UPADKU SPRZĘTU**

- Urządzenie jest ciężkie. Używaj bezpiecznych metod podnoszenia dostosowanych do ciężaru sprzętu.
- Dwie osoby powinny podnosić ramę i wsuwać ją do szafy.
- Zabezpieczyć ramę przed montażem modułów zasilania oraz modułów zewnętrznych akumulatorów (XLBP).
- Po zamontowaniu ramy w szafie, nie przemieszczać szafy.
- Moduły zasilania należy zainstalować na możliwie najniższym poziomie szafy.
- Zainstalować powyższe zewnętrzne moduły akumulatorów (XLBP) powyżej modułami zasilania.
- Zamocować jednostki na ramie używając śrub dostarczonych do tego celu.

**Nieprzestrzeganie tych instrukcji może prowadzić do uszkodzenia sprzętu i niegroźnych lub lekkich obrażeń ciała.**

## PRZESTROGA

### **RYZIKO UPUSZCZENIA LUB UPADKU SPRZĘTU**

- Urządzenie jest ciężkie. Używaj bezpiecznych metod podnoszenia dostosowanych do ciężaru sprzętu.
- Po zamontowaniu modułów zasilania oraz XLBP w szafie, nie przemieszczać szafy.

**Nieprzestrzeganie tych instrukcji może prowadzić do uszkodzenia sprzętu i niegroźnych lub lekkich obrażeń ciała.**

# Rożmieszczenie szafy

## ⚠ PRZESTROGA

### RYZYKO UPUSZCZENIA LUB UPADKU SPRZĘTU

- Urządzenie jest ciężkie. Używaj bezpiecznych metod podnoszenia dostosowanych do ciężaru sprzętu.
- Umieścić szafę w miejscu, gdzie sprzęt będzie używany.
- Po zamontowaniu modułów zasilania oraz XLBP w szafie, nie przemieszczać szafy.

Nieprzestrzeganie tych instrukcji może prowadzić do uszkodzenia sprzętu i niegroźnych lub lekkich obrażeń ciała.

# Rożpakować system Symmetra LX

## ⚠ PRZESTROGA

### RYZYKO UPUSZCZENIA LUB UPADKU SPRZĘTU

- Urządzenie jest ciężkie. Używaj bezpiecznych metod podnoszenia dostosowanych do ciężaru sprzętu.

Nieprzestrzeganie tych instrukcji może prowadzić do uszkodzenia sprzętu i niegroźnych lub lekkich obrażeń ciała.

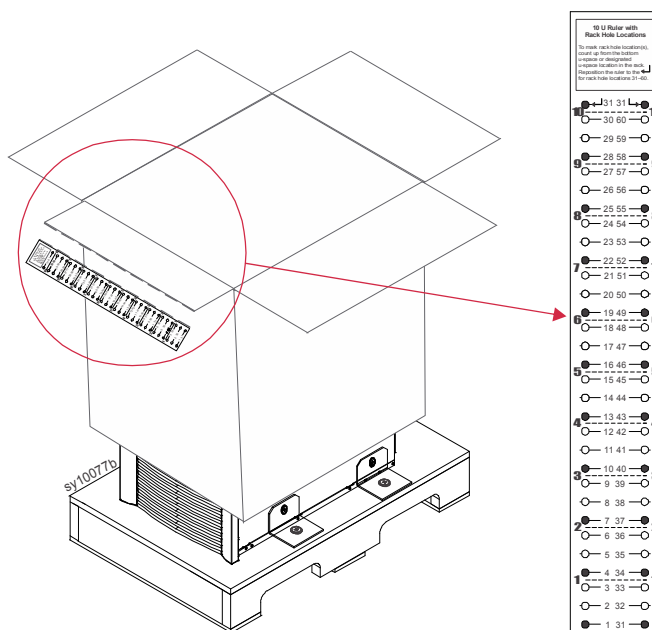
Używając wózka widłowego przemieścić paletę na miejsce montażu.

Pozostawić ramę na palecie. Zdjąć pasy transportowe.

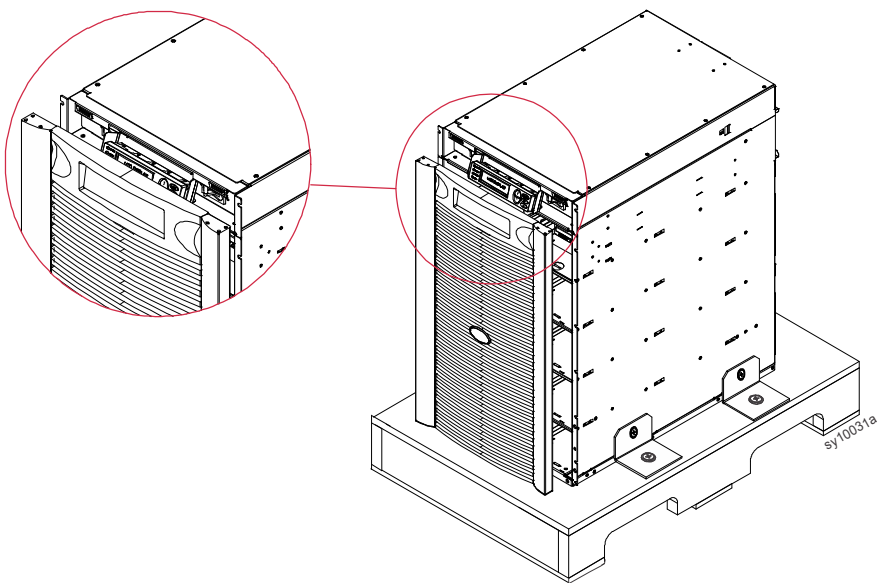
Zdjąć i zachować tekturową linijkę dołączoną do zestawu, zestaw z dokumentacją oraz zestaw szyn.

Zdjąć kartonowe pudło z ramy.

Nie zdejmować czterech mocowań transportowych, którymi urządzenie przytwierdzone jest do palety.



Dwa magnesy mocują panel obudowy do zasilacza UPS. W celu zdjęcia panelu obudowy, chwycić zakładki znajdujące się w górnej części panelu i delikatnie pociągnąć, aby zwolnić magnesy. Odstawić panel obudowy z dala od ramy.





# Montaż szyn w szafie

## Zainstaluj nakrętki zaciskowe.

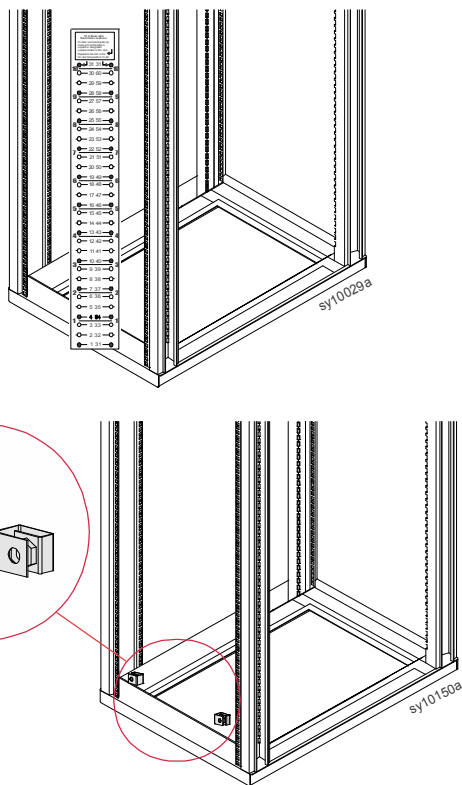
Wyrównaj dolną część tekturowej linijki dostarczonej z ramą, z przednimi dolnymi słupkami szafy.

Zaznacz miejsca, gdzie powinny znajdować się nakrętki zaciskowe na przednich słupkach szafy.

8 kVA UPS: Otworów 15, 24, 38

16 kVA UPS: Otworów 15, 24, 33, 42, 48,56

Zatrzaśnij naciski na zaznaczonych otworach, na słupkach szafy.



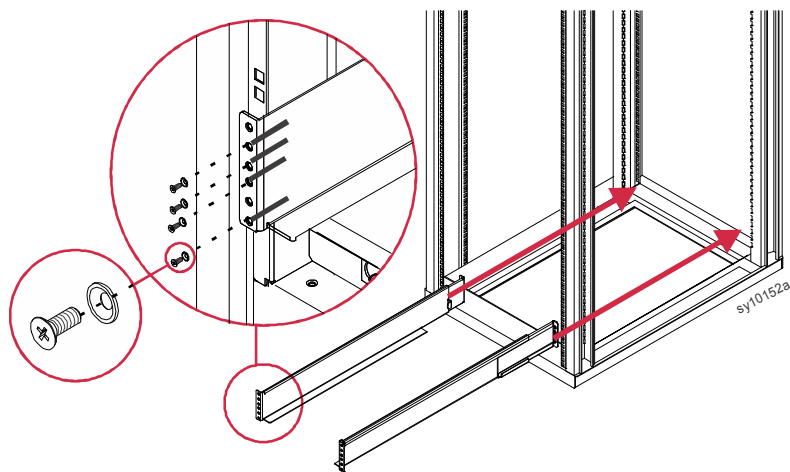
## Zainstaluj szyny.

Zaznacz miejsca, gdzie powinny znajdować się szyny na przednich słupkach szafy.

Szyny należy zamontować na samym dole lub w pobliżu dołu szafy.

Wsuń zestaw szyny do wnętrza szafy.

Zamocuj szyny do przedniej i tylnej części szafy używając śrub wpuszczanych dostarczonych z zestawem.  
Wskazówka: Na każdej szynie znajduje się sześć otworów.  
Użyj otworów 2, 3, 4, 6.



# Zamontuj ramę w szafie

## **⚠ PRZESTROGA**

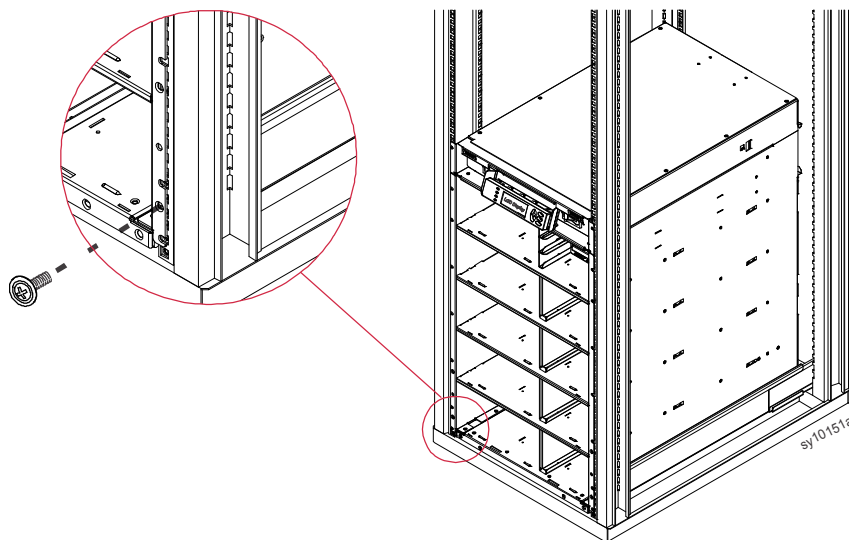
### **RYZIKO UPUSZCZENIA LUB UPADKU SPRZĘTU**

- Urządzenie jest ciężkie. Używaj bezpiecznych metod podnoszenia dostosowanych do ciężaru sprzętu.
- Dwie osoby powinny podnosić ramę i wsuwać ją do szafy.
- Zabezpieczyć ramę przed montażem modułów zasilania oraz modułów zewnętrznych akumulatorów (XLBP).
- Po zamontowaniu ramy w szafie, nie przemieszczać szafy.
- Moduły zasilania należy zainstalować na możliwie najniższym poziomie szafy.
- Zainstalować powyższe zewnętrzne moduły akumulatorów (XLBP) powyżej modułami zasilania.
- Zamocować jednostki na ramie używając śrub dostarczonych do tego celu.

**Nieprzestrzeganie tych instrukcji może prowadzić do uszkodzenia sprzętu i niegroźnych lub lekkich obrażeń ciała.**

Dwie osoby powinny podnieść ramę i wsunąć ją do szafy.

Zamocować ramę w szafie używając śrub ozdobnych, które znajdują się w Zestawie szyny.



# Zamontuj moduły zasilające w ramie

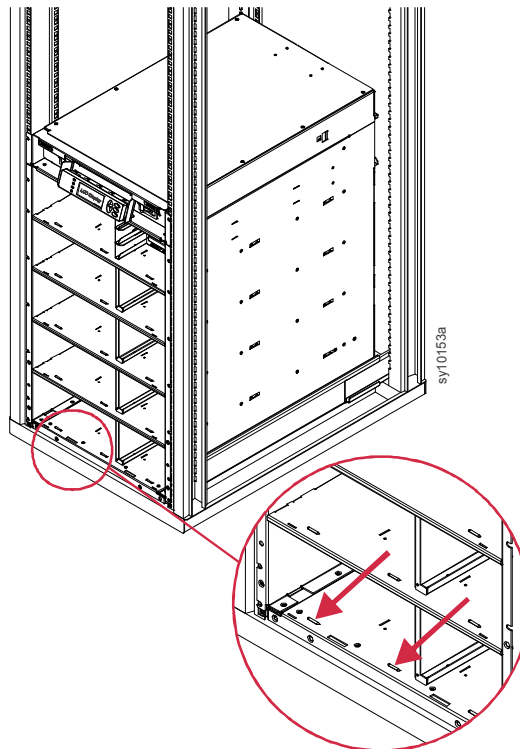
Symmetra LX może wykorzystywać wiele modułów zasilania.

Moduły zasilania należy zainstalować w przedziałach po lewej stronie ramy.

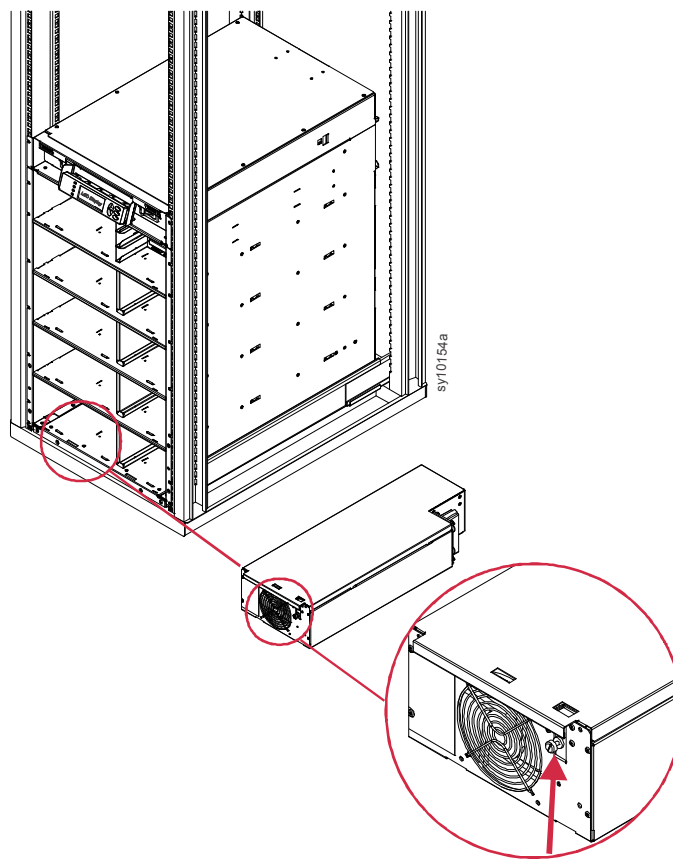
Wsuń moduł zasilania w lewy dolny przedział ramy.

Przednia część modułu powinna znaleźć się za zapadką zabezpieczającą przedział.

Zainstaluj dodatkowe moduły zasilania od dołu ramy do góry.



Wepchnij je na podkładki śruby  
mocującej i dokręć je.



# Zamontuj moduły akumulatorów w ramie

Symmetra LX może wykorzystywać wiele modułów akumulatorów.

Moduły akumulatora należy zainstalować w przedziałach po prawej stronie ramy.

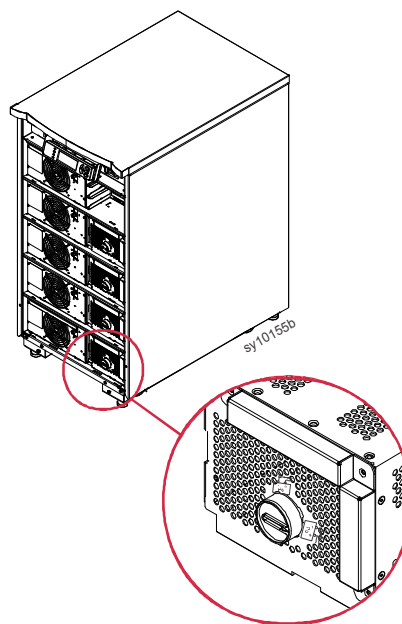
Moduły akumulatora należy zainstalować po prawej stronie ramy, uchwytami skierowanymi do góry.

Wsuń moduł akumulatorów w prawy dolny przedział ramy.

Przednia część modułu powinna znaleźć się za zapadką zabezpieczającą przedział.

Zainstaluj dodatkowe moduły akumulatorów od dołu ramy do góry.

Użyć monety aby przekręcić selektor akumulatora w kierunku przeciwnym do ruchu wskazówek zegara do pozycji włączonej (ON).



Ponownie zamontuj pokrywę osłony na przedniej części ramy.

Górne narożniki pokrywy są namagnetyzowane.

Wyrównaj górne magnetyczne rogi pokrywy i ponownie zamontuj ją na przedniej części ramy.

Magnesy zadziałają, gdy pokrywa osłony i rama zostaną odpowiednio wyrównane.





# APC™ by Schneider Electric

## Ogólnoświatowa pomoc techniczna

Pomoc techniczna obejmująca niniejszy oraz wszystkie pozostałe produkty firmy Symmetra® by Schneider Electric dostępna jest nieodpłatnie w dowolnej z form podanych poniżej:

- Za pomocą witryny internetowej firmy APC by Schneider Electric ([www.apc.com](http://www.apc.com)) można uzyskać dostęp do dokumentów z Kompendium informacji technicznych APC i wysyłać zapytania do centrum pomocy technicznej.
  - **www.apc.com** (Centrala firmy)  
W celu uzyskania listy określonych krajów z informacją o obsłudze klienta, połącz się ze zlokalizowaną stroną internetową APC by Schneider Electric.
  - **www.apc.com/support/**  
Baza wiedzy APC globalnego wyszukiwania pomocy technicznej i korzystanie z funkcji e-support.
- Kontakt z centrum pomocy technicznej firmy APC by Schneider Electric, telefonicznie lub za pośrednictwem poczty elektronicznej.
  - Lokalne centra krajowe: idź do witryny **www.apc.com/support/contact**, aby uzyskać informacje kontaktowe.
  - Informacje dotyczące lokalnej pomocy technicznej można uzyskać u przedstawiciela firmy APC by Schneider Electric lub dystrybutora, u którego zakupiono produkt firmy APC by Schneider Electric.