

DCS-8515LH

Caméra Wi-Fi panoramique horizontale/verticale HD

D-Link[®]



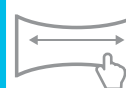
mydlink[™]



Points forts du produit



Suivi automatique des mouvements
Panoramique automatique horizontal/vertical pour suivre un objet en mouvement¹



Sélection de la position de la vue panoramique
touchez n'importe où sur le champ de vision de la caméra pour pivoter rapidement vers la position souhaitée



Détection de sons et de mouvements
Recevez des alertes et enregistrez des clips vidéo

Chez vous, en plus malin.

La caméra Wi-Fi panoramique horizontale/verticale HD mydlink[™] offre un éventail de fonctionnalités pour vous aider à surveiller efficacement des zones étendues de votre domicile ou de votre petite entreprise à toute heure du jour ou de la nuit. La fonction de panoramique horizontal/verticale permet à la caméra de surveiller une large zone, tandis que la vision nocturne intégrée assure une surveillance continue, nuit et jour. Des détails supplémentaires peuvent être capturés avec la résolution HD 720p tandis que la détection des mouvements et des sons vous alerte instantanément quand quelque chose d'inattendu se produit, vous offrant une plus grande tranquillité d'esprit.

Commande panoramique et d'inclinaison motorisée pour couvrir une pièce entière

La caméra DCS-8515LH utilise un capteur mégapixel haute résolution avec fonction panoramique et d'inclinaison motorisée pour vous offrir une vision nette d'une pièce entière, à l'avant et à l'arrière, avec une seule caméra. Vous pouvez rapidement balayer une zone étendue et faire un gros plan détaillé sur des zones précises. Vous pouvez également effectuer des réglages pour adopter des positions prédéfinies spécifiques, ce qui permet de se concentrer sur des zones qui présentent un intérêt particulier. De plus, la fonction de suivi automatique des mouvements effectue un panoramique automatique horizontal/vertical pour suivre un objet en mouvement. Grâce à la vision nocturne intégrée, vous pouvez surveiller et enregistrer, même dans l'obscurité totale.

Une notification instantanée avec l'enregistrement vidéo

La détection de mouvements et de sons intégrée vous alerte automatiquement et commence à enregistrer si un mouvement ou un son est détecté. Grâce au port pour carte microSD intégré et à l'abonnement gratuit / payant au Cloud mydlink[™] en option, vous pouvez stocker des vidéos et des photos localement ou à distance dans votre espace de stockage personnel sur un Cloud. Vous pouvez même lire et télécharger des vidéos enregistrées depuis n'importe où dans le monde sur votre smartphone ou votre tablette. Grâce au microphone et au haut-parleur intégrés, vous pouvez parler aux membres de votre famille tout en les regardant sur votre écran.

Caractéristiques

- ◆ Visionnez les images de votre caméra à distance partout dans le monde, sur votre smartphone ou tablette 1
- ◆ Commande panoramique et d'inclinaison motorisée offrant un angle de vue horizontal à 340° et vertical à 105°
- ◆ Effectue un panoramique automatique pour suivre un objet en mouvement²
- ◆ Images HD 720p haute qualité
- ◆ Vision nocturne intégrée
- ◆ Détection de mouvements et de sons avec des notifications par alertes push instantanées
- ◆ Enregistrez des clips vidéo et des images³ dans votre espace de stockage dans le cloud personnel⁴ ou sur la carte microSD intégrée⁵
- ◆ Microphone et haut-parleur intégrés pour une communication bidirectionnelle
- ◆ Fonctionne avec les appareils domestiques intelligents mydlink⁶, Amazon Alexa, Google Assistant⁷ et IFTTT
- ◆ Se connecte au réseau Wi-Fi existant de votre maison

Vous pouvez tout faire avec l'application mydlink™

Vous pouvez configurer votre caméra en un instant grâce à la nouvelle application mydlink™ pour votre smartphone ou tablette. Une fois configurée, vous pouvez afficher et gérer les images de votre caméra partout où vous avez un accès Internet. Avec les produits domestiques intelligents compatibles mydlink™, vous pouvez paramétrer des règles d'automatisation via l'interaction et la programmation. La fonction One-Tap vous permet d'activer/de désactiver de multiples appareils ainsi que les alertes de détection d'une simple pression des doigts. Vous pouvez créer des scènes lorsque vous êtes à la maison ou à l'extérieur.

Compatible avec la maison connectée

Affichez les images en direct de votre caméra au son de votre voix ! Utilisez la commande en mains libres et profitez des fonctionnalités pratiques d'Amazon Alexa et de Google Assistant avec les appareils compatibles avec Amazon Echo et Google Home/Chromecast (vendus séparément) pour voir facilement ce qui se passe chez vous lorsque vous avez les mains prises. Pourquoi ne pas créer une maison plus intelligente en mettant en place un système de domotique avec IFTTT. Allumez automatiquement une lumière lorsqu'un mouvement ou un son est détecté ou envoyez un SMS/e-mail pour vous informer.

Images du produit

Vue de face



Vue de face (incliné)



Vue arrière



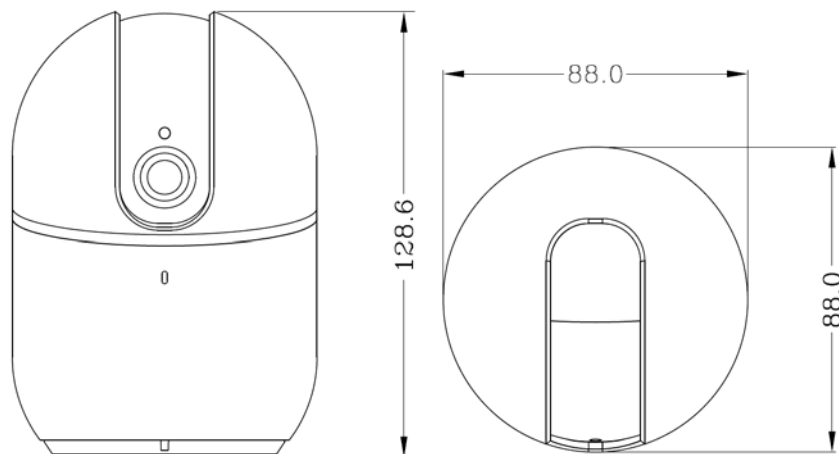
Vue du dessous



Spécifications techniques

Caméra		
Profil matériel	<ul style="list-style-type: none"> • Microphone intégré • Haut-parleur intégré 	<ul style="list-style-type: none"> • Port MicroSD⁴ • Capteur de lumière
Objectif	<ul style="list-style-type: none"> • Capteur CMOS 1/4" progressif • Distance focale objectif : 2,55 mm • Ouverture : F2.2 • Éclairage minimum : <ul style="list-style-type: none"> • LED IR activée : 0 lux 	<ul style="list-style-type: none"> • Distance d'éclairage IR de 5 mètres (16 pieds) • Filtre infrarouge à retrait automatique (ICR) • Angle de vue (16:9) : <ul style="list-style-type: none"> • Horizontal : 96° • Vertical : 53° • Diagonal : 120°
Caractéristiques de l'image	<ul style="list-style-type: none"> • Résolution vidéo configurable • Niveau de détection des sons configurable 	<ul style="list-style-type: none"> • Fenêtres de détection de mouvements configurables
Compression vidéo	<ul style="list-style-type: none"> • Compression format H.264 simultanée 	<ul style="list-style-type: none"> • JPEG pour les images fixes
Résolution vidéo	<ul style="list-style-type: none"> • Profil principal : 720p (1280 x 720) à des fréquences d'images jusqu'à 30 ips 	<ul style="list-style-type: none"> • Deuxième profil : 360p (480 x 360) à des fréquences d'images jusqu'à 30 ips
Prise en charge audio	<ul style="list-style-type: none"> • MPEG-2 AAC LC 	
Panoramique horizontal/vertical		
Plage de panoramique horizontal	<ul style="list-style-type: none"> • -170° à +170° (total 340°) 	<ul style="list-style-type: none"> • 30° par seconde
Plage de panoramique vertical	<ul style="list-style-type: none"> • -10° à +95° (total 105°) 	<ul style="list-style-type: none"> • 25° par seconde
Réseau		
Connectivité	<ul style="list-style-type: none"> • Sans fil 802.11n/g/b avec chiffrement WPA/WPA2 	<ul style="list-style-type: none"> • Bluetooth Low Energy (BLE) 4.0
Protocoles réseau	<ul style="list-style-type: none"> • IPv6 ARP/ICMP, IPv4 ARP/ICMP, TCP/IP, UDP • Client DHCP 	<ul style="list-style-type: none"> • HTTPS • Bonjour
Intégration système		
Gestion des événements	<ul style="list-style-type: none"> • Détection des mouvements • Détection des sons • Enregistrement dans le cloud⁵ • Enregistrement sur carte SD⁴ 	<ul style="list-style-type: none"> • Les images et les clips vidéo réalisés manuellement sont enregistrés sur votre appareil mobile • Notifications push
Prise en charge de la mobilité	<ul style="list-style-type: none"> • Application mydlink™¹ pour appareils mobiles iOS et Android 	
Caractéristiques physiques		
Environnement	<ul style="list-style-type: none"> • Conçue pour un usage intérieur 	
Adaptateur secteur	<ul style="list-style-type: none"> • Entrée : 100 à 240 VCA, 50/60 Hz 	<ul style="list-style-type: none"> • Sortie : 5 VCC, 1,2 A (Micro-USB)
Consommation électrique	<ul style="list-style-type: none"> • Maximum : 6 W 	
Température	<ul style="list-style-type: none"> • En fonctionnement : 0 à 40 °C 	<ul style="list-style-type: none"> • En stockage : -20 à 70 °C
Humidité	<ul style="list-style-type: none"> • En fonctionnement : de 20 % à 80 % sans condensation 	<ul style="list-style-type: none"> • En stockage : de 5 % à 95 % sans condensation
Certifications	<ul style="list-style-type: none"> • CE • CE LVD 	<ul style="list-style-type: none"> • FCC • ICES
Dimensions (L x l x h)	<ul style="list-style-type: none"> • 88 x 88 x 128,5 mm (3,47 x 3,47 x 5,06 pouces) 	
Poids	<ul style="list-style-type: none"> • Caméra : 340 g (11,99 oz) 	<ul style="list-style-type: none"> • Fixation murale : 11 g (0,39 oz)

Schéma



- ¹ Le smartphone ou la tablette doit avoir accès à Internet via une connexion Wi-Fi ou une connexion Internet mobile. Veuillez consulter la page de l'App Store pour vérifier si votre appareil est compatible.
- ² La fonctionnalité de suivi des mouvements ne peut suivre qu'un seul objet à la fois. Les performances peuvent être affectées par le déplacement de plusieurs objets dans le champ de vision de la caméra.
- ³ L'utilisation d'un équipement audio ou vidéo pour enregistrer l'image ou le son d'une personne à son insu et sans son consentement est interdite dans certains pays ou juridictions. L'utilisateur final assume toute responsabilité quant au respect des lois locales applicables.
- ⁴ La caméra est compatible avec les cartes microSD/SDHC/SDXC jusqu'à la version v3.01 avec une capacité maximale de 256 Go. La caméra n'est pas compatible avec les cartes v4.x.
- ⁵ Abonnement gratuit ou payant nécessaire. Consultez le site www.mydlink.com pour avoir des informations supplémentaires.
- ⁶ Veuillez consulter le site www.dlink.com pour en savoir plus sur les produits mydlink qui prennent en charge la fonctionnalité Smart Home.
- ⁷ Alexa service et Google Assistant peuvent ne pas être disponibles dans toutes les régions.



Pour en savoir plus : www.dlink.com



Dernière mise à jour janvier 2019