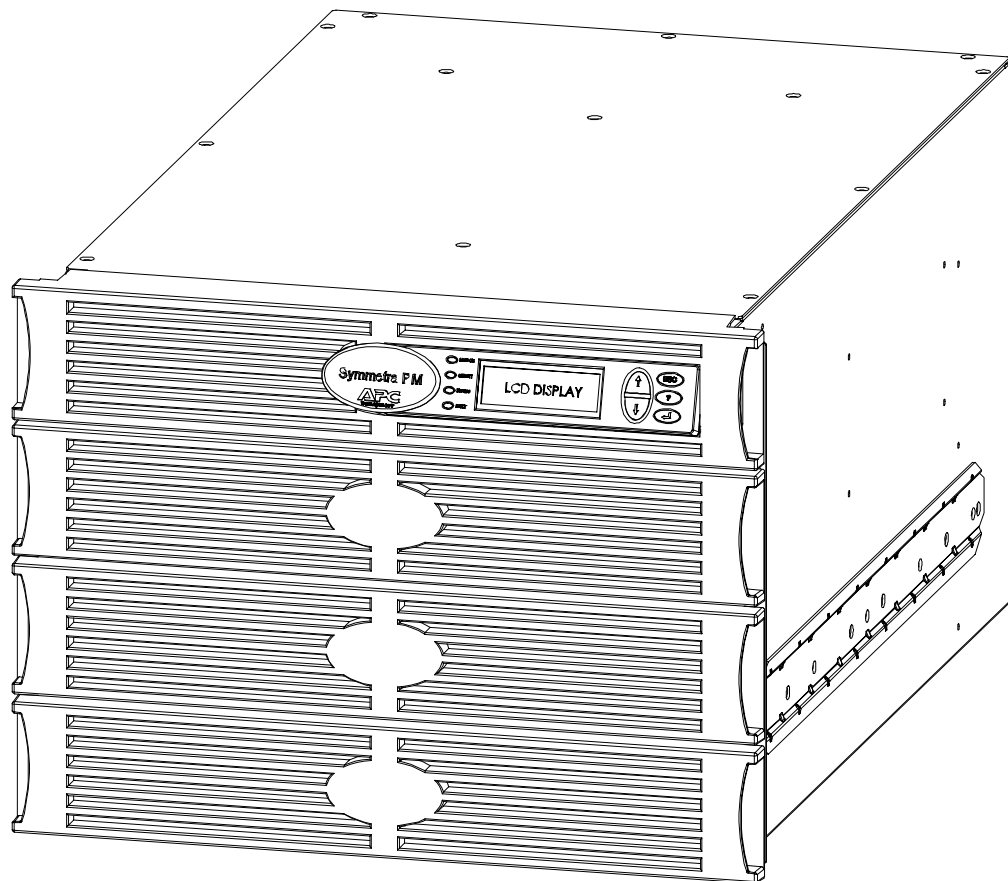


# APC Symmetra RM

## Installatiehandleiding

### Nederlands



**APC**<sup>®</sup>  
www.apcc.com

## Beperkte waarborg

---

American Power Conversion (APC) garandeert dat zijn producten vrij zijn van defecten in materialen en vakmanschap voor een periode van 2 jaar, behalve in India waar de periode voor batterijmodules een jaar is. De verplichtingen onder deze waarborg zijn beperkt tot het herstellen of vervangen, naar keuze van APC, van dergelijke defecte producten. Om service onder waarborg te verkrijgen, moet u een Returned Material Authorization (RMA) nummer krijgen van de klantendienst (zie **Service** in de SYMMETRA RM BEDIENINGSHANDLEIDING). Als er producten worden geretourneerd, dan moeten de transportkosten op voorhand zijn betaald en moeten ze zijn vergezeld van een korte beschrijving van het probleem en een bewijs van plaats en datum van aankoop. De waarborg is niet van toepassing op apparatuur die werd beschadigd door ongeval, nalatigheid of verkeerd gebruik of op apparatuur die op één of andere manier is veranderd of aangepast. Deze waarborg is alleen van toepassing voor de oorspronkelijke koper die het product binnen tien dagen na aankoop op de juiste manier moet hebben geregistreerd.

**UITGEZONDERD HET HIERIN VERMELDE GEEFT AMERICAN POWER CONVERSION GEEN ENKELE WAARBORG, EXPLICIET OF IMPLICIET, MET INBEGRIIP VAN WAARBORGEN BETREFFENDE DE VERKOOPBAARHEID EN DE GESCHIKTHEID VOOR EEN BEPAALD DOEL.**

Sommige staten staan niet toe dat impliciete waarborgen worden beperkt of uitgesloten, het is dus mogelijk dat de hierboven vermelde beperking(en) of uitsluiting(en) niet van toepassing zijn op de koper.

**UITGEZONDERD HET HIERBOVEN VERMELDE ZAL APC ONDER GEEN ENKELE OMSTANDIGHEID VERANTWOORDELIJK ZIJN VOOR RECHTSTREEKSE, ONRECHTSTREEKSE, SPECIALE, INCIDENTELE OF GEVOLGSCHADE DIE VOORTVLOEIT UIT HET GEBRUIK VAN DIT PRODUCT, ZELFS INDIEN DE MOGELIJKHEID VAN DERGELIJKE SCHADE REEDS WERD GEMELD.** Specifiek betekent dit dat APC niet aansprakelijk is voor welke kosten ook, zoals gedeelde winst of inkomsten, verlies van materiaal, verlies van het gebruik van materiaal, verlies van software, verlies van gegevens, kosten voor vervanging, claims door derde partijen of andere. Deze waarborg geeft u bepaalde wettelijke rechten en het is mogelijk dat u nog andere rechten heeft die van staat tot staat variëren.

## Beleid in verband met levensinstandhoudingssystemen

---

Als algemeen beleid, raadt American Power Conversion (APC) af om zijn producten te gebruiken in levensinstandhoudingssystemen waarbij redelijkerwijze kan worden verwacht dat een defect of een slecht functioneren van het APC product het levensinstandhoudingssysteem defect zal maken of de veiligheid en de doelmatigheid van het systeem sterk zal worden beïnvloed. APC raadt niet aan om zijn producten te gebruiken bij de rechtstreekse verzorging van de patiënt. APC zal zijn producten niet bewust verkopen voor gebruik in dergelijke toepassingen, tenzij het een geschreven document krijgt dat APC er van overtuigt dat (a) de risico's voor dergelijke schade tot een minimum worden beperkt, (b) de klant alle risico's op zich neemt en (c) de aansprakelijkheid van American Power Conversion in dergelijke omstandigheden voldoende is gedekt.

Voorbeelden van apparaten die worden beschouwd als levensinstandhoudingssystemen zijn: neonatale zuurstofanalysators, zenuwstimulators (ongeacht of ze worden gebruikt voor anesthesie, pijnbestrijding of andere doeleinden), autotransfusie-apparatuur, bloedpompen, defibrillators, aritmie-detectors en -larmsystemen, pacemakers, hemodialysesystemen, peritoneale dialysesystemen, neonatale ventilatorincubators, ventilatoren voor volwassenen en kinderen, ventilatoren voor anesthesie, infusiepompen en andere apparaten die door de U.S.F.D.A. als "kritisch" worden aangeduid.

Kabelsystemen voor hospitalen en lekstroom kunnen worden besteld als optie op de meeste APC UPS systemen. APC claimt niet dat eenheden met de veranderingen gecertificeerd zijn of als hospitaalmateriaal worden aangeduid door APC of andere organisaties. Daarom voldoen deze toestellen niet aan de vereisten voor toestellen die worden gebruikt bij de rechtstreekse verzorging van patiënten.

De volledige inhoud is copyright © 2000 door American Power Conversion Corporation. Alle rechten voorbehouden. Vermenigvuldiging van het geheel of gedeelten is verboden zonder toestemming.

APC en PowerChute zijn geregistreerde handelsmerken van American Power Conversion Corporation. Alle andere handelsmerken zijn het eigendom van hun respectieve eigenaars.

# Inhoud

<b>Hoofdstuk 1: Informatie over veiligheid.....</b>	<b>1</b>
Conventies in deze handleiding.....	1
Veiligheid bij vervoer .....	1
Elektrische veiligheid.....	1
Veiligheid bij uitschakelen stroom.....	2
Veiligheid van batterijen .....	2
Batterijen recyclen .....	3
Hoogfrequentstoringen.....	3
<b>Hoofdstuk 2: Basisinformatie .....</b>	<b>5</b>
Uw UPS.....	5
Contact opnemen met APC .....	6
Noord-Amerika.....	6
Latijns- en Zuid-Amerika .....	6
Europa, Midden-Oosten en Afrika .....	6
Japan, Azië, Australië.....	6
Overzicht.....	7
Componenten aan de voorkant .....	7
Componenten aan de achterkant.....	8
Blokdigram systeem .....	10
<b>Hoofdstuk 3: Installatie .....</b>	<b>11</b>
Uitpakken .....	11
Controle .....	11
Inhoud.....	11
Plaatsing .....	11
De Symmetra RM installeren.....	11
De Symmetra RM plaatsen.....	11
De Symmetra RM aansluiten op de stroombron .....	13
De bekabeling van de noodschakelaar aanbrengen .....	14
Installeren van modules in de Symmetra RM behuizing.....	15
Aansluiten van apparatuur op de Symmetra RM.....	16
<b>Bijlage A: Controlelijst elektrische bekabeling.....</b>	<b>17</b>

# Afbeeldingen

Afbeelding 1: Symmetra RM .....	5
Afbeelding 2: vooraanzicht van de Symmetra RM .....	7
Afbeelding 3: achteraanzicht van de Symmetra RM (versie 200/208 Vac / L1-L2-G).....	8
Afbeelding 4: blokdiagram systeem.....	10
Afbeelding 5: EPO aansluitingsoptie 1 .....	15
Afbeelding 6: EPO aansluitingsoptie 2 .....	15
Afbeelding 7: identificatie van de elektrische kast.....	15
Afbeelding 8: voedingsverdelers (PDU) .....	16

# HOOFDSTUK 1: INFORMATIE OVER VEILIGHEID

Deze sectie over veiligheid bevat belangrijke instructies die u moet volgen bij de installatie en het onderhoud van apparatuur en batterijen van APC. Deze sectie is bedoeld voor klanten die hun APC-apparatuur zelf configureren, installeren, verplaatsen of onderhouden.

**De aansluiting op het elektriciteitsnet moet worden uitgevoerd door een gekwalificeerd elektricien. De installatie en verwijdering van de modules Power, Batterij en Intelligence moeten worden uitgevoerd door servicepersoneel. De installatie en het verwijderen van accessoires voor de interface moeten worden uitgevoerd door servicepersoneel. De Symmetra RM kan door iedereen worden bediend. Daarvoor is geen speciale technische kennis vereist.**

## Conventies in deze handleiding

In deze sectie vindt u informatie over de symbolen die in deze handleiding worden gebruikt. Lees de informatievakken zorgvuldig door en volg de instructies op.



Het symbool **WAARSCHUWING** wijst op gevaar. Het vestigt de aandacht op procedures, praktijken, voorwaarden en dergelijke, die kunnen resulteren in lichamelijk letsel van personeel indien ze niet juist worden uitgevoerd of indien de aanwijzingen niet worden gevolgd.



Het symbool **VOORZICHTIG** wijst op een risico. Het vestigt de aandacht op procedures, praktijken en dergelijke, die kunnen leiden tot beschadiging of defecten van (een deel van) het product, indien ze niet juist worden uitgevoerd of indien de aanwijzingen niet worden gevolgd.



Het symbool **LET OP** geeft belangrijke informatie aan. Het vestigt de aandacht op procedures, praktijken, voorwaarden en dergelijke, die van belang zijn.

## Veiligheid bij vervoer

- Wees voorzichtig. Til zware voorwerpen niet op zonder assistentie.

⇒ <18 kg (<40 lb)



⇒ 32 – 55 kg (70 – 120 lb)



⇒ 18 – 32 kg (40 – 70 lb)



⇒ >55 kg (>120 lb)



- Apparatuur met zwenkwielletjes kan worden verplaatst over een vlakke ondergrond, zonder obstakels.
- Gebruik geen hellingbaan die onder een hoek groter dan 10° is geplaatst.
- Deze apparatuur dient te worden geïnstalleerd in een omgeving met gecontroleerde temperatuur (zie *Specificaties* in de SYMMETRA RM BEDIENINGSHANDLEIDING), die vrij is van geleidende stoffen.

## Elektrische veiligheid



- Werk niet alleen in gevaarlijke omstandigheden.
- Kortsluitstroom en geleidende materialen kunnen ernstige brandwonden veroorzaken.
- De installatie van apparatuur met vaste bekabeling dient te worden uitgevoerd door een gekwalificeerd elektricien.
- Controleer of stroomkabels, stekkers en stekkerdozen in goede staat zijn.
- Als u de aarding niet kunt verifiëren, dan kunt u het risico van een elektrische schok verminderen door de apparatuur los te koppelen van de netspanning voordat u de apparatuur installeert of aansluit op andere apparatuur. Sluit de stroom pas weer aan als alle verbindingen tot stand zijn gebracht.
- Raak geen metalen connectoren aan zolang de apparatuur van stroom wordt voorzien.

- Gebruik, indien mogelijk, één hand om signaalkabels aan te sluiten of los te koppelen, om te voorkomen dat u een schok krijgt doordat u twee oppervlakken met verschillende elektrische aarding aanraakt.
- Sluit de apparatuur aan op een stopcontact met wisselstroom en drie draden (twee polen plus aarde). Het stopcontact moet via een beveiliging zijn aangesloten op het elektriciteitsnet (zekering of stroomonderbreker). Aansluiting op een ander type stopcontact kan leiden tot het risico van een schok.
- De beschermende aardegeleider van de Symmetra RM is verantwoordelijk voor de lekstroom van de aangesloten apparaten (de computerapparatuur). De geleider moet daarom minstens zo groot zijn als de draad die is vereist voor IEC 950. In IEC 950 worden de volgende afmetingen voor de dwarsdoorsneden vermeld:

Dwarsdoorsnede		Nominaal stroombereik
(mm <sup>2</sup> )	AWG	(A)
2,5	12	17 – 25
6	8	33 – 40
10	6	41 – 63
16	4	64 – 80

- Als onderdeel van de netvoeding voor de Symmetra dient een geïsoleerde aardegeleider te worden geïnstalleerd. Deze geleider moet gelijk zijn in afmetingen, isolatiemateriaal en dikte aan de geaarde en ongeaarde toevoergeleiders van het elektriciteitsnet, behalve dat de geleider groen is, al dan niet met een gele streep.
- De hierboven beschreven aardegeleider moet worden geaard bij de serviceapparatuur of, indien de voeding afkomstig is van een afzonderlijk systeem, bij de voedingstransformator of de motorgenerator.
- De connectoren voor de contrastekkers in de buurt van de eenheid of het subsysteem moeten allemaal geaard zijn en de aardegeleiders voor deze contrastekkers moeten bij de serviceapparatuur worden aangesloten op de aarding.

## Veiligheid bij uitschakelen stroom

- Als u alle stroom van de Symmetra RM wilt uitschakelen (Total Power Off), moeten de volgende handelingen in de aangegeven volgorde worden uitgevoerd:
  1. Zet de systeemschakelaar op stand-by .
  2. Zet de stroomonderbreker op stand-by .
  3. Verwijder de batterijmodules.
  4. Koppel eventuele externe batterijen los.
  5. Koppel de Symmetra RM los van het elektriciteitsnet.
- Het wordt niet aangeraden om deze apparatuur te gebruiken in levensinstandhoudingssystemen, indien er een redelijke kans bestaat dat storingen in deze apparatuur kunnen leiden tot storingen in de levensinstandhoudingsapparatuur of tot nadelige gevolgen voor de veiligheid of effectiviteit van het systeem.

## Veiligheid van batterijen



- **Er bestaat een risico voor elektrische schok en energieproblemen (120 V, 5 ampère-uur batterijen). Verwijder, alvorens batterijen te vervangen, geleidende juwelen, zoals kettingen, polshorloges en ringen. Kortsluitstroom en geleidende materialen kunnen ernstige brandwonden veroorzaken.**
- **De batterijen mogen niet worden verbrand, aangezien ze daarbij kunnen ontploffen.**
- **Open of beschadig de batterijen niet. De batterijen bevatten elektrolyt dat giftig is en huid en ogen kan aantasten.**



**Batterijen moeten worden gerecycled.** Lever batterijen in bij een recyclingbedrijf of stuur ze op aan de leverancier in de verpakking van de nieuwe batterij. Raadpleeg de instructies bij de nieuwe batterij voor meer informatie.

- Bewaar de batterijmodule(s) bij een omgevingstemperatuur onder 25 °C.
- Vervang de batterijen alleen door een zelfde APC-batterij (SYBT2).

## Batterijen recyclen

---

Raadpleeg uw dealer of *Modules vervangen* in de SYMMETRA RM BEDIENINGSHANDLEIDING voor informatie over het vervangen en recyclen van batterijen.



- **Installeer de batterijmodule(s) pas in het frame wanneer u klaar bent om de Symmetra RM in te schakelen. Indien u de batterijen eerder installeert, kan dat leiden tot een vergaande ontlading, die blijvende schade kan veroorzaken.**
  - **Bewaar de batterijmodule(s) bij een omgevingstemperatuur onder 25 °C.**
- 

## Hoogfrequentstoringen

---

Deze apparatuur is getest en bleek daarbij te voldoen aan de limieten voor een digitaal apparaat, Class A, overeenkomstig deel 15 van de FCC-regels. Deze limieten zijn ontworpen om een redelijke bescherming te bieden tegen schadelijke storingen bij bediening van de apparatuur in een zakelijke omgeving. Deze apparatuur genereert, maakt gebruik van en zendt hoogfrequente energie en wanneer de apparatuur niet wordt geïnstalleerd en gebruikt in overeenstemming met de bijgeleverde instructies, kan deze schadelijke interferentie met radiocommunicatie veroorzaken. Gebruik van deze apparatuur in een woonomgeving zal waarschijnlijk leiden tot schadelijke interferentie. In dat geval zal de gebruiker de interferentie op eigen kosten dienen te corrigeren.

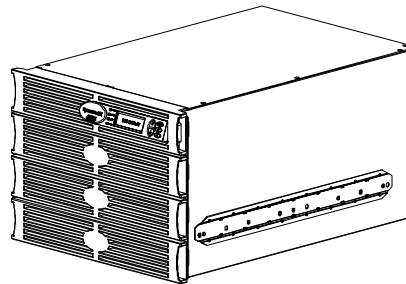
Aan de FCC-limieten voor Class A wordt alleen voldaan als met dit product beschermde signaalkabels worden gebruikt.





### Uw UPS

De Symmetra RM is een ononderbreekbaar voedingssysteem (Uninterruptible Power Supply, UPS) met een hoog prestatieniveau. Het systeem is geconfigureerd als een matrix en is ontworpen voor de voeding van servers en andere gevoelige elektronische apparaten die continu beschikbaar dienen te zijn. Het systeem levert geconditioneerde en betrouwbare wisselstroom aan de aangesloten apparatuur en biedt bescherming tegen algehele of gedeeltelijke stroomuitval, variaties in de spanning en interferentie. De Symmetra RM bestaat uit een frame met daarin een variabele set modules. Een systeem kan worden geconfigureerd voor de levering van maximaal 6 kVA N+1 redundant of 6 kVA niet-redundant.



Afbeelding 1: Symmetra RM

De Symmetra RM is een modulair systeem en bevat de volgende componenten:

- Stroomverwerkend systeem—genaamd de power module
- Batterijen—genaamd de batterijmodule
- Gebruikersinterface—genaamd PowerView RM

Tabel 1: configuraties

Compleet systeem– bestelnummer	Batterijmodules	Power modules	Nominale ingangsspanning	Nominale uitgangsspanning
SYH2K6RMT	1	1	208/240	208/240
SYH4K6RMT	2	2	208/240	208/240
SYH6K6RMT	3	3	208/240	208/240
SYH2K6RMI	1	1	230	230
SYH4K6RMI	2	2	230	230
SYH6K6RMI	3	3	230	230
SYH2K6RMT-P1	1	1	208/240	120/208
SYH4K6RMT-P1	2	2	208/240	120/208
SYH6K6RMT-P1	3	3	208/240	120/208

Module	Bestelnummer
Redundante intelligence module	SYRIM3
Intelligence module	SYMIM3
Batterijmodule	SYBT2
Power module	SYPM2KU
Beschrijving	Bestelnummer
Transformator 208 naar 120 V	SYTF2
Stroomverdeler met 8 IEC-C13- en 2 IEC-C19-contrastekkers	SYPD1
Stroomverdeler met 2 L6-20- en 1 L6-30-contrastekkers	SYPD2*
* Stroomverdelers kunnen worden aangesloten op andere stroomverdelers	

## Contact opnemen met APC

---

Internet <http://www.apc.com/support>

### Noord-Amerika

Telefoon 1.800.800.4272  
Fax 1.401.788.2743  
E-mail [apctech@apcc.com](mailto:apctech@apcc.com)

### Latijns- en Zuid-Amerika

Argentinië.....0800.9.APCC (0800.9.2722)	Mexico..... 95.800.804.4283
Brazilië .....0800.12.72.21	Uruguay..... 000.413.598.2139
Colombia .....980.15.39.47	Venezuela..... 8001.2544

### Europa, Midden-Oosten en Afrika

Telefoon .....+353 91 702020	E-mail..... apceurtech @ apcc.com
Fax.....+353 91 755275	Web support..... <a href="http://www.apc.com/support">www.apc.com/support</a> - eSupport

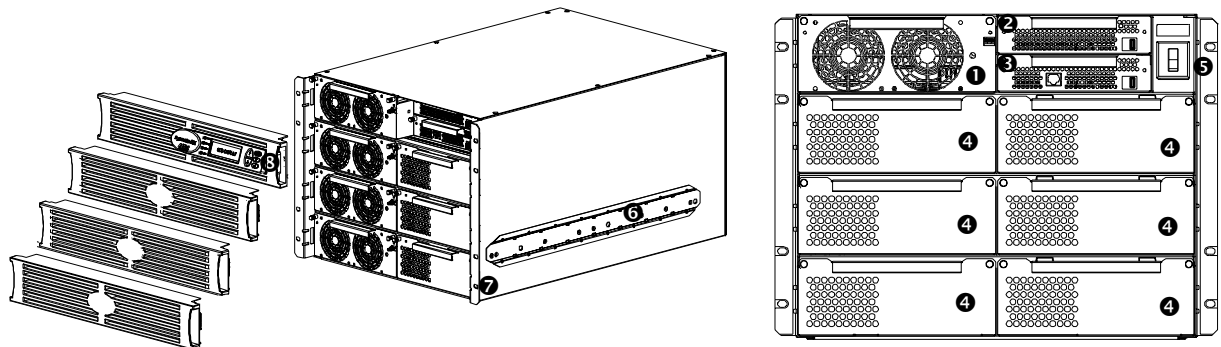
Ierland.....1 800 702000 x 2045	Noorwegen..... 800 11 632
België .....0800 15063	Oostenrijk..... 0800 29 64 80
Denemarken.....800 18 153	Polen ..... 00800 353 1202
Duitsland .....0800 180 1227	Portugal..... 0800 853 182
Finland.....9800 13 374	Rusland ..... 007 095 9167166 (betaald)
Frankrijk .....0800 906 483	Spanje..... 900 95 35 33
Griekenland .....00800 353 12206	Tsjechië..... 0800 102063
Hongarije.....06800 12221	Turkije..... 0800 35390275
Israël.....177 353 2206	Verenigd Koninkrijk ... 0800 132990
Italië.....800 874 731	Zuid-Afrika ..... 0800 994206
Luxemburg .....0800 2091	Zweden..... 020 795 419
Nederland .....0800 0224655	Zwitserland ..... 0800 556177

### Japan, Azië, Australië

Australië, Nieuw-Zeeland.....	+61 2 9955 9366, 1-800-652-725
Singapore, Thailand, Vietnam.....	+65 398 1000
Maleisië.....	+60 3 756 8786
Indonesië.....	+62 21 6500813
China.....	+86 10 8529 9888
Hongkong.....	+85 2 2834 5001
Taiwan.....	+88 622 755 1945
India, Nepal, Sri Lanka, Bangladesh, Malediven ....	+91 44 433 1124
Japan.....	+81 3 5434 2021
Korea.....	+82 2 501 6492
Filippijnen.....	+63 2 813 2662

## Overzicht

### Componenten aan de voorkant



Afbeelding 2: Vooraanzicht van de Symmetra RM

**Power module(s) ❶:** De Symmetra RM kan één tot vier power modules ondersteunen. Elke module levert 2 kVA/1.4 KW.

**Redundante intelligence module ❷:** De redundante intelligence module (RIM) dient als een back-up van de intelligence module (MIM). De module voorziet in redundantie in het geval van een storing in de MIM of wanneer een MIM wordt vervangen.

**Intelligence module ❸:** De intelligence module (MIM, *Main Intelligence Module*) is de “computer” van de Symmetra RM. De module verzamelt en verwerkt gegevens en controleert de status van elke module.

**Batterijmodule(s) ❹:** Elke batterijmodule bevat meerdere batterijen in een behuizing. In de Symmetra RM kunnen maximaal zes batterijmodules worden geplaatst (drie aan de rechterkant en drie in de onderste ruimtes aan de linkerkant).

**Systeemschakelaar ❺:** Met de systeemschakelaar regelt u de voeding van de intelligence modules, niet de voeding van de aangesloten apparaten. Wanneer de schakelaar op On wordt gezet, schakelt de Symmetra RM naar de bedieningsmodus voor het loskoppelen van aangesloten apparatuur. Wanneer de schakelaar op Stand-by wordt gezet, worden de intelligence modules afgesloten van voeding van het elektriciteitsnet.



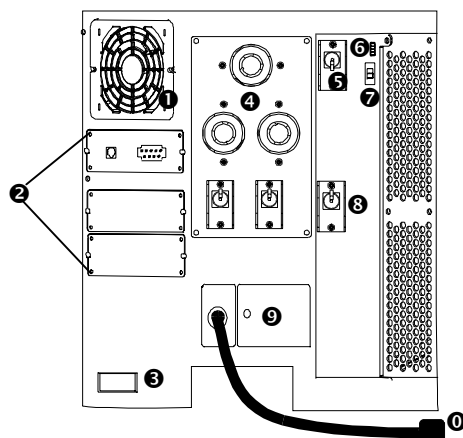
De aangesloten apparaten worden pas van voeding voorzien wanneer de opdracht Power the Load is ingevoerd in de PowerView RM-interface.

**Montagerails ❻:** De twee montagerails (één aan elke kant) ondersteunen de Symmetra RM wanneer deze in een rack wordt gemonteerd.

**Montagebeugel ❼:** Met de montagebeugel kunt u de Symmetra RM vastzetten in het rack.

**PowerView RM ❸:** De PowerView RM is de primaire gebruikersinterface voor de Symmetra RM.

## Componenten aan de achterkant



Afbeelding 3: Achteraanzicht van de Symmetra RM (versie 200/208 Vac / L1-L2-G)

**Ventilator ❶:** De ventilator kan ter plekke worden vervangen. Raadpleeg hiervoor *Vervang de systeemventilator* in de SYMMETRA RM BEDIENINGSHANDLEIDING.

**Poorten voor accessoires ❷:** APC maakt een aantal aanvullende accessoires voor de gebruikersinterface. De Symmetra RM heeft in totaal drie poorten voor accessoires. In de bovenste sleuf is de SYCC-kaart geladen. Deze levert poorten voor computers en batterijen. Daaronder bevinden zich twee lege sleuven. De Symmetra RM wordt tevens geleverd met een kaart voor Web/SNMP Management, waarmee gegevens toegankelijk zijn via een netwerk. Onder meer de volgende optionele accessoires zijn beschikbaar:

- Out-of-Band Monitoring Card (voorheen CallUPS genaamd), waarmee telefonische melding van stroomstoringen kan worden geïnitieerd
- Environmental Monitoring Card (voorheen MeasureUPS genaamd), waarmee omgevingsfactoren worden gecontroleerd
- Control, waarmee de UPS kan worden gecontroleerd via een modem



Gebruik alleen accessoires met het label “Symmetra compatible.”

**Connector voor externe batterijen ❸:** Externe batterijen kunt u met deze connector aansluiten op de Symmetra RM. U kunt maximaal zeven externe, in serie geschakelde batterijmodules aansluiten op de Symmetra RM.

**Stroomverdeler ❹:** Het type stroomverdeler is afhankelijk van het spanningbereik van de Symmetra RM. Afbeelding 4 toont een Symmetra RM met een stroomverdeler van het type 200/208 Vac (L1-L2-G). Dit paneel bevat één contrastekker van het type L6-30 en twee contrastekkers van het type L6-20. Het type 220/230/240 Vac (L1-N-G) bevat acht IEC C13- en twee IEC C19-contrastekkers. In afbeelding 8, op bladzijde 16, ziet u tekeningen van deze twee panelen. De panelen kunnen ter plekke worden vervangen door een gekwalificeerd technicus of elektricien.

**Stroomonderbreker ❺:** De stroomonderbreker op de achterkant van het frame beschermt de Symmetra RM tegen extreme overbelasting. Wanneer de schakelaar op Stand-by staat, is de Symmetra RM afgesloten van de binnenkomende netspanning. Wanneer de schakelaar op On staat, ontvangt de Symmetra RM voeding vanuit het elektriciteitsnet. Onder normale omstandigheden moet de stroomonderbreker altijd op On blijven staan.

**Connector voor noodschakelaar ❻:** Gebruik deze connector om de Symmetra RM aan te sluiten op een noodschakelaar die zich niet in de buurt van de eenheid bevindt. Met deze schakelaar wordt de stroomvoorziening van de Symmetra RM uitgeschakeld en wordt voorkomen dat de batterijen stroom leveren aan de eenheid. De eindpunten van de aansluiting voor de noodschakelaar zijn fysiek geïsoleerd van de hoofdschakelingen van de Symmetra RM. Raadpleeg *De bekabeling van de noodschakelaar aanbrengen*, op bladzijde 14, voor instructies voor de bekabeling.



De bekabeling van de noodschakelaar moet worden geïnstalleerd door een gekwalificeerd elektricien.

**Spanningsschakelaar ⑦:** Stel deze schakelaar in op de juiste stand, 200/208 (L1-L2-G) of 220/230/240 (L1-N-G), voordat u de Symmetra RM opstart.

*Producten ingesteld op 200/208 worden over het algemeen geïnstalleerd in Noord-Amerika (208 V, fase naar fase, aardegeleider) en Japan (200 V, fase naar fase, aardegeleider).*

*Producten ingesteld op 220/230/240 worden over het algemeen geïnstalleerd in de rest van de wereld (220 V, 230 V of 240 V, fase naar neutraal, beschermende aarde). Deze producten moeten met vaste bekabeling worden aangesloten op de ingangsstroom.*

**Omleidingschakelaar ⑧:** Wanneer deze schakelaar op On staat, wordt de netstroom direct naar de aangesloten apparaten geleid. Wanneer de schakelaar op Off staat, wordt de netstroom naar de Symmetra RM geleid en wordt geconditioneerde stroom geleverd aan de aangesloten apparaten. Onder normale omstandigheden wordt deze schakelaar in de stand Off gelaten.



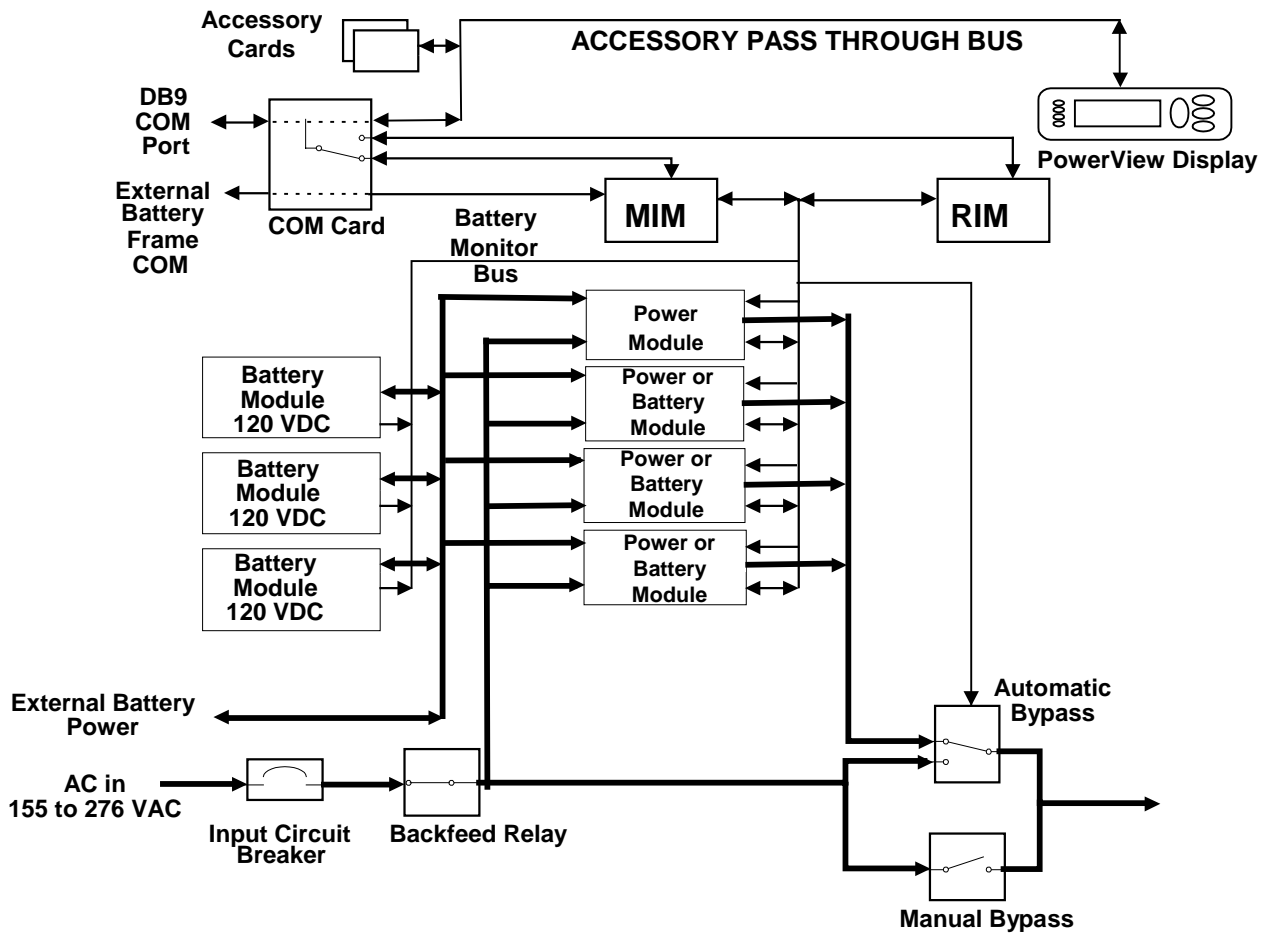
Wanneer de omleidingschakelaar op On wordt gezet, is de aangesloten apparatuur niet meer beschermd.

---

**Panelen voor binnenkomende bekabeling ⑨:** Deze panelen geven toegang tot de aansluitingsblokken voor binnenkomende kabels. Voor versie 200/208 (L1-L2-G) moet vaste bekabeling worden gebruikt als de belasting groter is dan 5 kVA. Voor versie 220/230/240 (L1-N-G) moet altijd vaste bekabeling worden gebruikt.

**Stroomsnoer ⑩ [alleen voor versies 200/208 (L1-L2-G)]:** Voor versie 200/208 (L1-L2-G) kan dit snoer worden gebruikt om de eenheid aan te sluiten op het elektriciteitsnet, zolang de belasting niet groter is dan 5 kVA. Als de belasting groter is dan 5 kVA, moet vaste bekabeling worden gebruikt. Voor versie 220/230/240 (L1-N-G) moet altijd vaste bekabeling worden gebruikt.

**Blokdiagram systeem**



Afbeelding 5: blokdiagram systeem

### Uitpakken

---

Het robuuste verpakkingsmateriaal van dit product is met grote zorg ontworpen door APC. Toch kunnen zich ongelukken voordoen en kan schade optreden tijdens het transport.

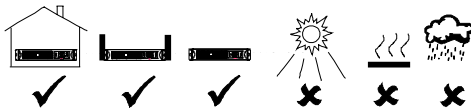
#### Controle

Controleer de UPS bij ontvangst. Indien u beschadiging vaststelt, neemt u contact op met de transporteur en de dealer. Het verpakkingsmateriaal kan worden gerecycled. U kunt het bewaren voor later gebruik of op de juiste manier als afval verwerken.

#### Inhoud

U dient de volgende onderdelen aan te treffen: de UPS, één PowerView-scherm, drie afdekplaten, een montagekit (met montagerails en schroeven), een kit met panelen (met vijf afdekplaatjes, schroeven en instructies) en de handleidingen.

#### Plaatsing



De Symmetra RM is ontworpen voor gebruik in een computercentrum of een ander soort kantooromgeving. Installeer het product in een beschermde omgeving die vrij is van stof, roest en geleidende materialen en met een adequate luchtstroom. Gebruik de UPS niet in een omgeving met een temperatuur en luchtvochtigheid die buiten de gespecificeerde limieten vallen.



**Wijzigingen die worden aangebracht in deze eenheid zonder de expliciete toestemming van de voor naleving verantwoordelijke partij, kunnen de garantie ongeldig maken.**

---

### De Symmetra RM installeren

---

Het installeren van de Symmetra RM is een proces dat uit vijf stappen bestaat:

1. De Symmetra RM plaatsen waar deze zal worden gebruikt. (Houdt desgewenst tevens in het monteren in een rack.)
2. De Symmetra RM aansluiten op de stroombron.
3. De bekabeling voor de noodschakelaar aanbrengen.
4. Modules installeren in het frame van de Symmetra RM.
5. Apparatuur aansluiten op de Symmetra RM.

In deze sectie wordt elk van deze stappen gedetailleerd beschreven.

#### De Symmetra RM plaatsen



**Installeer de batterijmodule(s) pas in het frame wanneer u klaar bent om de Symmetra RM in te schakelen. Indien u de batterijen eerder installeert, kan dat leiden tot een vergaande ontlading, die blijvende schade kan veroorzaken.**

---

Bij de Symmetra RM worden montagerails geleverd. Deze rails ondersteunen de eenheid in het rack en zorgen tevens voor een adequate luchtstroom.



**Vanwege het gewicht van de Symmetra RM, moet de eenheid door twee personen worden geïnstalleerd.**

---

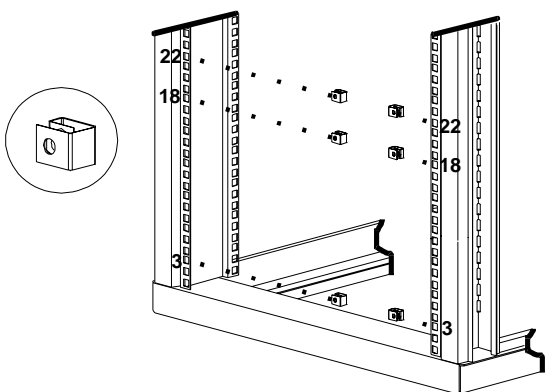
## De plaats van de Symmetra RM in het rack bepalen

1. Selecteer een plaats voor de Symmetra RM in een NetShelter-rack of een ander rack van 46,5 cm (19 inch).





**Selecteer een plaats met voldoende luchtstroom, die relatief stofvrij is. Zorg ervoor dat de luchtgaten aan de zijkanten van de Symmetra niet geblokkeerd raken.**

- De Symmetra RM is zwaar. Selecteer een plaats in het rack die stevig genoeg is om het gewicht te dragen. Monteer de eenheid onder in het rack of dicht bij de onderkant.
  - Gebruik het apparaat niet in een ruimte waar de temperatuur of de luchtvochtigheid vallen buiten de limieten die worden genoemd in *Specificaties* in de SYMMETRA RM BEDIENINGSHANDLEIDING.
  - De Symmetra RM neemt 8U in beslag. Op sommige racks worden U's aangegeven met markeringen.
2. Bereid, indien nodig, de gaten in het rack voor. Voor racks met schroefgaten is geen voorbereiding nodig.



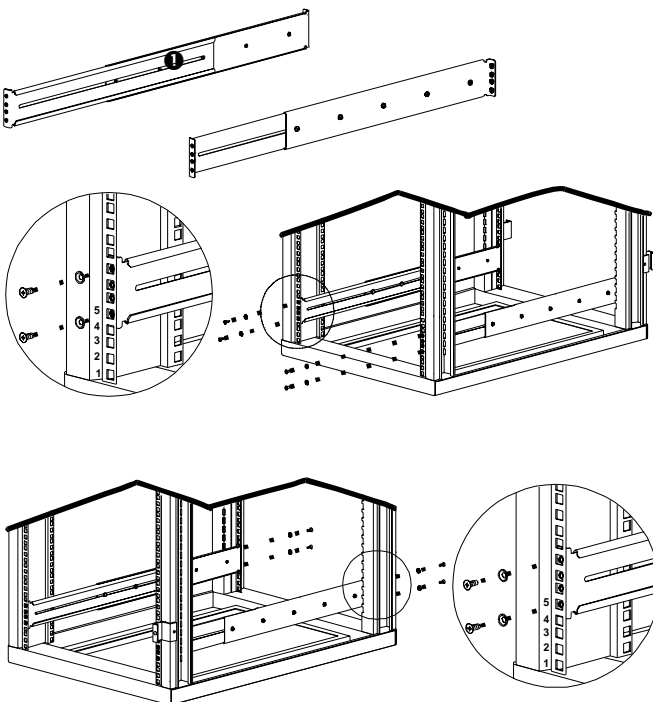
Markeer de gaten 3, 18 en 22 (vanaf de onderkant van de ruimte die bedoeld is voor de eenheid) in de staanders aan de voorkant van het rack.


Als het rack ronde gaten heeft, plaatst u de meegeleverde klemplaatjes  in de gemarkeerde gaten.

Als het rack vierkante gaten heeft, plaatst u de klemplaatjes  of de kooimoeren  in de gemarkeerde gaten.

Deze moeren ondersteunen de schroeven waarmee de eenheid aan het rack wordt vastgemaakt.

## De montagerails in het rack installeren



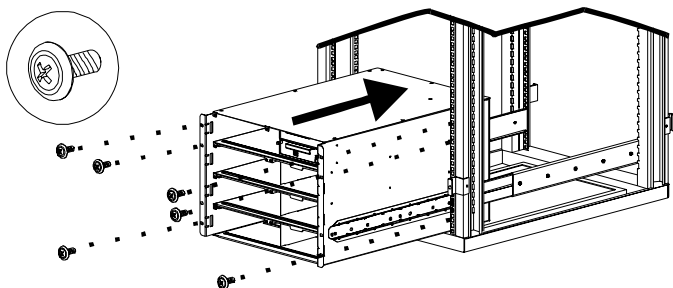
1. Draai de drie (3) schroeven  waarmee de rails aan elkaar zitten iets losser, zodat u de rails uit elkaar kunt schuiven. Haal de rails niet helemaal uit elkaar.
2. Plaats het onderste gat van de montagerail over het vijfde gat van onderen van de staander. Gebruik de schroeven met de platte kruiskop (10-32) en de conische sluitringen om de voorste rail aan het rack te bevestigen.

Schuif de rails uit elkaar tot deze tot de achterste staander van het rack reiken.

3. Bevestig de rail aan de achterste staander met hetzelfde soort schroeven (10-32) en sluitringen als in stap 2 is gebruikt. Herhaal dit proces voor de andere rails.
4. Draai de drie (3) schroeven die u hebt losgedraaid in stap 1, weer aan om de rails vast te zetten.



## De UPS in het rack installeren



1. Til de Symmetra RM met twee personen op en schuif de klampen aan de zijkanten van de eenheid voorzichtig in de groeven van de montagerails. Schuif de eenheid helemaal in het rack.
2. Gebruik de zes (6) schroeven die bij de eenheid zijn geleverd om de montagebeugels vast te maken aan de standers van het rack.

## De Symmetra RM aansluiten op de stroombron

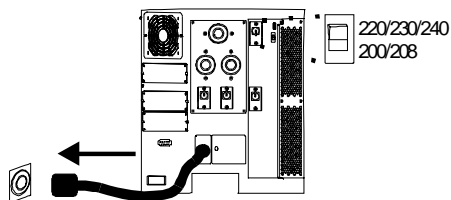
**200/208/240 Vac (L1-L2-G) Symmetra RM:** De ingangsstroom kan op twee manieren aan de eenheid worden geleverd: u kunt het netsnoer in een passend stopcontact steken of u kunt vaste bekabeling gebruiken. Gebruik het netsnoer als de belasting  $\leq 5$  kVA is. Als de belasting groter is dan 5 kVA, dan moet vaste bekabeling worden gebruikt voor de ingangsstroom.

**220/230/240 Vac (L1-N-G) Symmetra RM:** U moet vaste bekabeling gebruiken voor de ingangsstroom.

### Het netsnoer aansluiten



Als de Symmetra RM is geconfigureerd voor 200/208 Vac (L1-L2-G) en een belasting heeft van 5 kVA of minder, gebruikt u het netsnoer om de Symmetra RM van stroom te voorzien. In dat geval is geen extra bekabeling nodig.



1. Stel de spanningsschakelaar in op 200/208 (L1-L2-G).
2. Steek het netsnoer (208 Vac L6-30) in een stopcontact met 30 Amp en 208 Vac.

### Vaste bekabeling aansluiten op de Symmetra RM



**Controleer of alle schakelingen voor de binnenkomende netspanning (netstroom) en voor de laagspanning (controle) vrij zijn van energie en vergrendeld, voordat u de kabels installeert of verbindingen maakt, hetzij in de aansluitdoos of met de Symmetra RM.**

**Controleer of er batterijmodules zijn geïnstalleerd in de Symmetra RM. Als dat het geval is, verwijdert u alle batterijen voordat u de bekabeling installeert.**

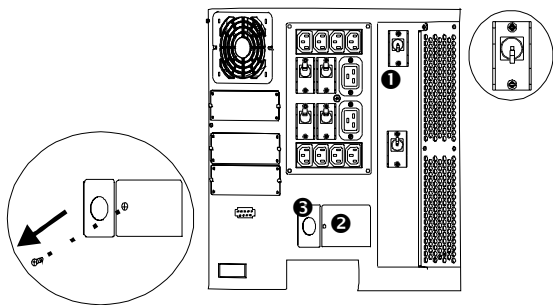


**De stroomkabels en de controlekabels moeten worden geïnstalleerd door een gekwalificeerd elektricien, in overeenstemming met nationale en lokale regelgeving.**

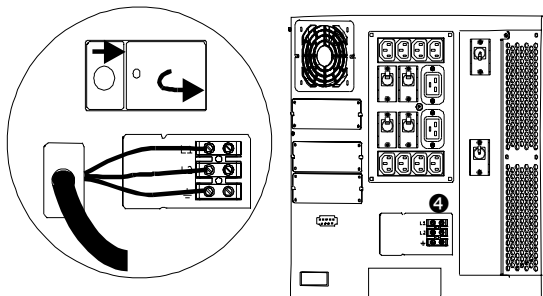


U dient vaste bekabeling te gebruiken voor alle eenheden van het type 220/230/240 Vac (L1-N-G) en voor eenheden van het type 200/208 (L1-L2-G) met een belasting groter dan 5 kVA.

Gebruik flexibele metalen buizen om onderhoud en service gemakkelijker te maken.



1. Controleer of de stroomonderbreker ❶ op het achterpaneel op OFF staat.
2. Kies een kabelsoort en connectoren, in overeenstemming met de lokale regelgeving. Voor de meeste toepassingen is draad van 5 mm<sup>2</sup> (#10 AWG) voldoende.
3. Verwijder het paneel voor de binnenkomende kabels door de schroef die de panelen op hun plaats houdt, los te draaien. Het aansluitingsblok voor binnenkomende kabels ❷ bevindt zich op het achterpaneel van de Symmetra RM.
4. Gebruik een schroevendraaier of een ander hard object om de ronde uitwerpnok te verwijderen uit de beschermplaat ❸. Het is mogelijk dat u een tang nodig hebt om de uitwerpnok volledig te verwijderen.
5. Steek de kabel door het gat in de beschermplaat. Gebruik een borgmoer met schroefdraad om de geselecteerde kabel of buisverbinding vast te maken aan de beschermplaat.
6. Gebruik een mes om het plastic van het eind van de kabel te strippen en de koperdraad bloot te leggen. Strip alle drie draden.
7. Gebruik een platte schroevendraaier om de draden aan te sluiten op het aansluitingsblok ❹. Draai de schroef los, steek de koperdraad in het aansluitingsblok en draai de schroef weer vast. Sluit de beschermende aardedraad aan op het punt dat is gemarkeerd met het symbool voor aarde. Sluit de drie draden aan.
8. Breng de beschermplaat weer op zijn plaats aan. Plaats de plaat daartoe in de groeven en schuif deze naar links.
9. Controleer de verbindingen en de overtollige kabel voor u het paneel installeert.
10. Zet het paneel weer vast met de schroef die u in stap 3 hebt verwijderd.



Wanneer de elektricien klaar is met de bekabeling van de eenheid, vult u de controlelijst in **Bijlage A: Controlelijst elektrische bekabeling**, op bladzijde 17, in.

## De bekabeling van de noodschakelaar aanbrengen

De Symmetra RM beschikt over een connector voor een noodschakelaar, waarmee de toevoer van elektrische stroom naar de eenheid wordt gecontroleerd. Wanneer deze schakelaar is ingeschakeld, wordt er geen stroom geleverd aan de eenheid en schakelt het systeem niet over op batterijvoeding. Als u de eenheid opnieuw wilt starten, moet u de systemschakelaar op de voorkant van de Symmetra RM gebruiken.



### De bekabeling van de noodschakelaar dient te worden geïnstalleerd door een gekwalificeerd elektricien.

De noodschakelaar is een schakeling die voldoet aan de normen voor Class 2 (UL- en CSA-standaard) en SELV (IEC-standaard).

**Class 2-schakeling:** wordt gebruikt in Noord-Amerika door UL en CSA. De schakeling is gedefinieerd in de National Electrical Code (NFPA 70, Artikel 725) en in de Canadian Electrical Code (C22.1, Sectie 16).

**SELV-schakeling:** wordt gebruikt in Europa door de IEC. Het is de afkorting voor "safety extra low voltage" (veiligheid bij laagspanning). Een SELV-schakeling is geïsoleerd van de primaire schakelingen middels een scheidingstransformator en is zo ontworpen dat onder normale omstandigheden de spanning beperkt is tot een piek van 42,4 V of 60 V gelijkstroom.

Zowel Class 2- als SELV-schakelingen moeten worden geïsoleerd van de primaire schakelingen. Sluit schakelingen alleen aan op het aansluitingsblok van de noodschakelaar, als u zeker weet dat het gaat om een SELV- of Class 2-schakeling. Als u het niet zeker weet, gebruikt u een afsluitende schakelaar.

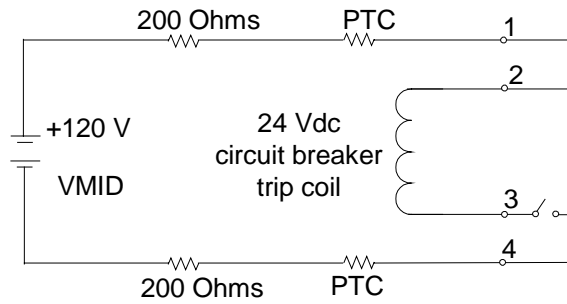
Gebruik een van de volgende types van bedrading om de Symmetra RM op de EPO-schakelaar aan te sluiten:

- CL2                                      Klasse 2 kabel voor algemeen gebruik.
- CL2P                                     Plenumkabel voor gebruik in leidingen, plenum en andere ruimtes die gebruikt worden voor omgevingslucht.
- CL2R                                     Stijpkabel voor gebruik in een verticale doorgang in een schacht of van vloer tot vloer.
- CL2X                                     Kabel voor beperkt gebruik in woningen en voor gebruik in pijpen.

**Voor installatie in Canada:** Gebruik enkel CSA-gecertificeerde, ELC-type kabels (extra-low voltage control cable).

**Aansluitingsoptie 1**

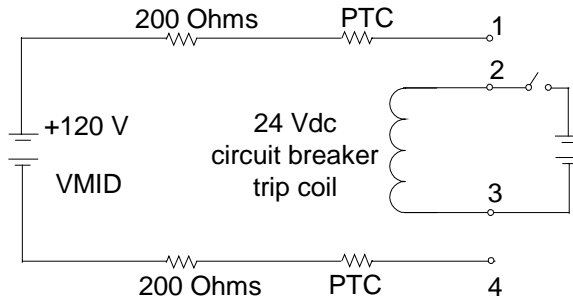
Een elektricien moet 1 met 2 verbinden. Dan moeten zowel 3 als 4 aangesloten worden op een contact in werkingstoestand (NO).



**Afbeelding 6: EPO aansluitingsoptie 1**

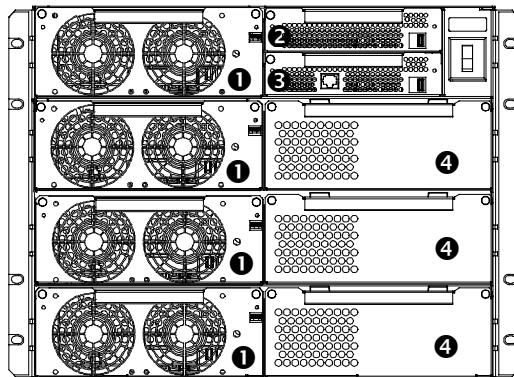
**Aansluitingsoptie 2**

Een elektricien moet de 12 V gelijkstroombron en een contact in werkingstoestand (NO) verbinden met 2 en 3.



**Afbeelding 7: EPO aansluitingsoptie 2**

**Installeren van modules in de Symmetra RM behuizing**



- ❶ = Voedingsmodule
- ❷ = Reserve-informatiemodule
- ❸ = Hoofd-informatiemodule
- ❹ = Batterijmodule

**Afbeelding 8: Identificatie van de elektrische kast**

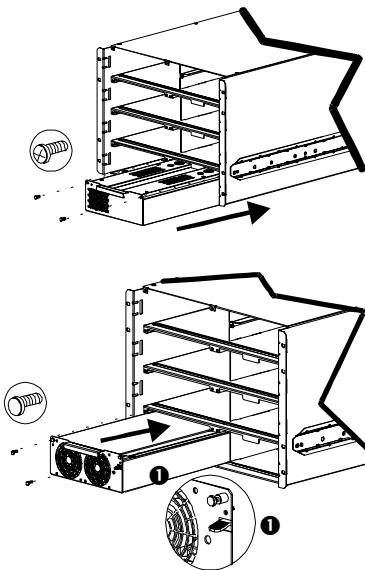
De informatiemodules worden ingebouwd in de Symmetra RM behuizing. Nadat de behuizing in het rack geïnstalleerd is, moet u de voedings- en batterijmodules in de behuizing installeren.



**Installeer de batterijmodules net vóór u de Symmetra RM gaat gebruiken. De batterijmodules ontladen langzaam wanneer ze voortijdig geladen worden en kunnen blijvend beschadigd worden.**



Iedere batterijmodule weegt 21,8 kg (48 pond). Er zijn twee personen nodig om de batterijmodules te installeren of te verwijderen.



**Batterijmodule:** Hef de module op met 1 persoon aan iedere kant van de batterijmodule en schuif ze volledig in de behuizing om de interne elektrische connector aan te sluiten. De bovenzijde van iedere batterijmodule heeft een tab om de moduleconnector uit te lijnen met de connector in de kast. Deze tab zorgt ervoor dat alleen batterijmodules in de kast passen.

Draai de twee (2) schroeven aan om de module vast te zetten.

Plaats eerst batterijmodules aan de rechterzijde in de kast vooraleer u de linkerzijde opvult.

**Voedingsmodule:** Hef de voedingsmodule op en schuif ze in de kast tot ze aansluit met de behuizing om de interne connector aan te sluiten. De zijkant van de voedingsmodule heeft een hendel ❶ om te helpen bij het uitlijnen van de moduleconnector met de connector in de kast. Hij zet tevens de voedingsmodule vast.

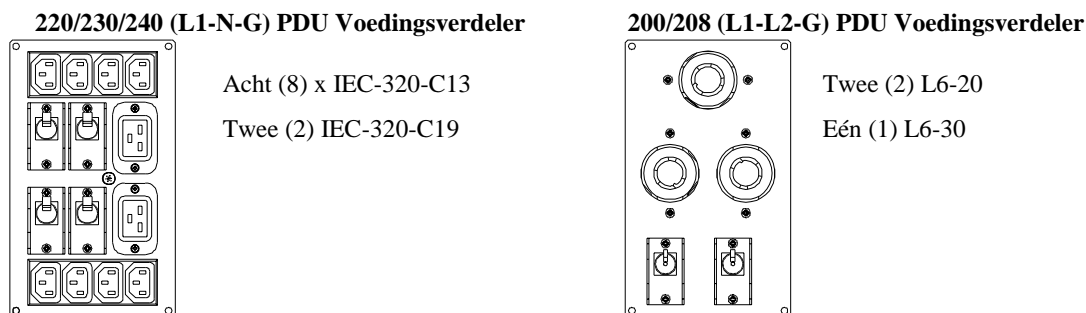
Draai de twee (2) schroeven aan om de module vast te zetten.



Installeer de afdekplaten, die bij de eenheid geleverd worden, over niet-gebruikte kasten.

## Aansluiten van apparatuur op de Symmetra RM

De stroom wordt aan de aangesloten apparatuur geleverd via de voedingsverdeler (PDU) op het achterpaneel van de Symmetra RM. Labels op het achterpaneel geven de groepen voor stroomonderbrekers en contacten aan.



Afbeelding 9: Voedingsverdelers (PDU)

- Gebruik de stroomkabel van uw apparatuur voor de aansluiting op de UPS.
- Zet alle aangesloten apparatuur aan (de apparatuur zal niet ingeschakeld worden tot de Symmetra RM wordt aangezet).
- Voeg toebehoren toe aan het toebehorenslot. Raadpleeg de informatie die bij het toebehoren geleverd wordt voor details.



Deze UPS is uitgerust met een toebehorenslot. Raadpleeg de APC website ([apcc.com](http://apcc.com)) voor beschikbaar toebehoren.

Wanneer een standaard toebehoren op deze UPS geïnstalleerd wordt, volg dan de installatie-instructies die bij het toebehoren geleverd worden.

## BIJLAGE A: CONTROLELIJST ELEKTRISCHE BEKABELING

Voer deze checklist volledig uit om u ervan te verzekeren dat de bedrading van de Symmetra RM correct uitgevoerd werd.



**Zorg ervoor dat alle schakelaars (systeemactivering, onderhoudsbypass, ingangsstroomonderbreker en bypass-stroomonderbreker) in de Off of Stand-by positie staan. Schakel alle apparatuur, die op de Symmetra RM aangesloten is, uit of verbreek de verbindingen.**

**Verzekeer u ervan dat de ingangsstroomselectieschakelaar in de juiste positie staat.**

1. Zet het systeem onder stroom. Meet de ingangsspanning aan het terminalblok. Noteer de gemeten waarde:

**L1-L2 for 200/208 V wisselstroom** \_\_\_\_\_

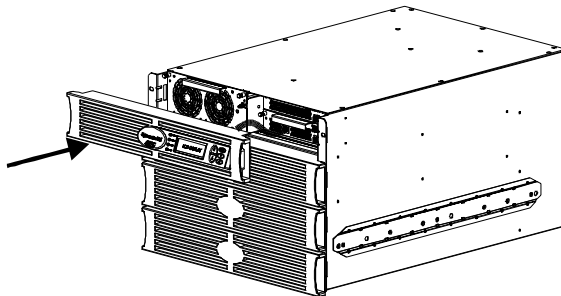
*OF*

**L1-Neutraal voor 220/230/240 V wisselstroom:** \_\_\_\_\_



**De gemeten spanning moet tussen 184 en 265 V bedragen. Als dit niet het geval is, ga dan niet verder! Controleer de bedrading van de stroombron naar de aansluitingen van de ingangsbedrading. Herhaal stap 1.**

2. Sluit het PowerView displaypaneel aan.



3. Zet eerst de stroomonderbreker en dan de systeemactiveringsschakelaar aan.



Het systeem zal klikkende geluiden maken bij het opstarten en er kunnen ook foutmeldingen op het PowerView display verschijnen. Negeer de meldingen op dit moment.

4. Druk op de escape-toets op het display tot het eerste hoofdmenu verschijnt. Selecteer "Status." Als u op de enter-toets drukt, gaat u naar het onderstaande status scherm voor de spanning.

Vin	Vout	Iout
237,0	0,0	0,0A



Het kan zijn dat het foutlichtje op het display aanblijft. Negeer deze visuele indicator op dit moment.

5. Noteer hieronder de ingangsspanning en vergelijk de waarden met de gemeten spanning in stap 1. Als er een aanzienlijk verschil bestaat tussen de twee metingen, neem dan contact op met de technische ondersteuning van APC Symmetra.

**Vin 1:** \_\_\_\_\_

6. Zet de onderhoudsbypass-schakelaar aan.



Negeer eventuele LED indicatoren of foutmeldingen op de PowerView.

Noteer hieronder de uitgangsspanning en vergelijk de waarde met Vin 1 in stap 5. Als er een aanzienlijk verschil bestaat tussen de twee metingen, neem dan contact op met de technische ondersteuning van APC Symmetra.

**Gemeten uitgangsspanning: Out** \_\_\_\_\_ **V** \_\_\_\_\_ **Hz**

7. Test de EPO-schakelaar. De systeemactiveringsschakelaar moet hierbij vanzelf tot in de stand-by positie bewegen en het systeem moet volledig uitschakelen. Als dit niet gebeurt, controleer dan de verbindingen en de EPO-schakelaar om u ervan te verzekeren dat ze correct geïnstalleerd zijn en functioneren.
8. Als stappen 1 tot en met 7 met succes uitgevoerd zijn, betekent dit dat de bedrading van het systeem correct geïnstalleerd is. Zet stroomonderbrekers en schakelaars af en schakel de ingangsstroom naar het systeem uit. Installeer alle toegangspanelen op de behuizing.

**De elektrische installatie werd uitgevoerd door:** \_\_\_\_\_

\_\_\_\_\_

\_\_\_\_\_